

SOCIÉTÉ NATIONALE
DES MEILLEURS OUVRIERS DE FRANCE
Organisatrice du concours national
« Un des Meilleurs Apprentis de France »

16 rue Saint-Nicolas - 75012 PARIS
Tél. : 01 43 42 33 02
Fax : 01 43 42 20 41



SOCIÉTÉ NATIONALE
DES MEILLEURS OUVRIERS
DE FRANCE

Reconnue d'Utilité publique par Décret du 3 Mars 1952

Mail : paris@meilleursouvriersdefrance.info

26^e Concours « Un des Meilleurs Apprentis de France »

Session 2012

Promotion Monsieur Bernard DEFINS

Couverture Batiment

Code d'inscription à la spécialité :

232-18

SUJET DU CONCOURS : **DEPARTEMENTAL X** **REGIONAL X** **NATIONAL X**



Responsable Métier :	Auteur du sujet :
M. Jean Claude DUPLESSIS MOF 880 route de Chazue 58400 RAVEAU Tel: 06 08 26 60 48	M. Antoine LORENZI MOF 98 rue Gal DE GAULLE 10600 MERGEY Tel: 06 65 02 69 66

**CONSIGNES DE SECURITÉ PORTEES A LA CONNAISSANCE DES CANDIDATS
AVANT L'ÉPREUVE**

Document de référence, NORME :

DTU 40.5 - Travaux d'évacuation des Eaux pluviales

DTU 40.11 - Couverture en ardoise

DTU 40.41 Couverture en Zinc

LE CANDIDAT S'ENGAGE A RESPECTER EN OUTRE LES CONSIGNES DE
SÉCURITE D'HYGIÈNE AINSI QUE LE REGLEMENT DU CONCOURS

CONCOURS UN DES MEILLEURS APPRENTIS DE FRANCE		
Métier :	Couvreur Zingueur	Code : 232-18
Sujet :	Couverture Bâtiment	Session : 2012

CONCOURS UN DES MEILLEURS APPRENTIS DE FRANCE 2012

LISTE DE LA MATIERE D'ŒUVRE, CONSOMMABLE NÉCESSAIRE PAR CANDIDAT

Désignation	Type marque	Quantité	Prix Unitaire TTC	Prix Total TTC
Gouttière 1/2 ronde zinc nat	Dev. 25	4 ml	5.30 €	21.20 €
Crochet de gouttière embouti	Type vadot	8 U	0.47 €	3.80 €
Feuille zinc naturel 0.65mm		2.5 U	40 €	100 €
Feuille zinc prépatiné 0.65mm	Habillage cheminée	1 U	47 €	47 €
Ardoise naturelle 27x18		120 U	0.58 €	69.60 €
Crochet pointe de 8		120 U	0.07 €	8.40 €
Bande de filet plomb	Epaiss. 1.5mm	2 ml	14.35 €	28.70 €
Patte cuivre étamé		3 U	9.48 €	9.48 €
Targette de soudure	33%sn / 67%pb	1 U	26.40 €	26.40 €
Décapant pour zinc	Zinn 7	1 U	7.60 €	7.60 €
Chevron sapin 60 x 40		0.075 m ³	350 €	26.25 €
Volige sapin 18 x 105		3.5 m ²	7.04 €	24.64 €
Tasseau bois de 4		2 ml	0.58 €	1.16 €
Tasseau bois de 6		1 ml	0.77 €	0.77 €
Bandeau de rive et d'égout		7 ml	2.79 €	19.53 €
Pointe galva 2.7x27		1 kg	5.07 €	5.07 €
Pointe 60 mm		1 kg	1.66 €	1.66 €
Vis (charpente)		50 U	0.04 €	2.00 €
Panneau (caisse)	Type OSB 16mm	11 m ²	7.38 €	81.18 €
Coût total prévisionnel par candidat :				484.44 €

CONCOURS UN DES MEILLEURS APPRENTIS DE FRANCE

Métier :	Couvreur Zingueur	Code : 232-18
Sujet :	Couverture Bâtiment	Session : 2012

CONCOURS UN DES MEILLEURS APPRENTIS DE FRANCE 2012

Liste du matériel nécessaire au candidat

<u>Travail de zinguerie:</u>
Plieuse / Baguetteuse
Fer à souder
Bouteille de gaz
Nécessaire à souder
Outillage courant de zinguerie (cisailles, pince plate...)
<u>Travail de l'ardoise:</u>
Coupe ardoise
Matériel d'ardoisier (marteau, enclume...)
<u>Travail du plomb:</u>
Battes à plomb
<u>Support:</u>
Visseuse
Scie égoïne, marteau...
Scie circulaire

CONCOURS UN DES MEILLEURS APPRENTIS DE FRANCE

Métier :	Couvreur Zingueur	Code : 232-18
Sujet :	Couverture Bâtiment	Session : 2012

CONCOURS UN DES MEILLEURS APPRENTIS DE FRANCE 2012

TEXTE DU SUJET

Le sujet comporte:

- La réalisation par un charpentier, d'un support en sapin suivant les plans et cotes fournies.
- Le voligeage complet du support et de la cheminée.
- La mise en place d'un bandeau à l'égout, ainsi que sur les rives et au faitage.
- La pose d'une gouttière demie ronde de 25cm de développé en partie basse de la maquette.

Qui comprendra la réalisation de deux fonds muraux, d'une soudure de jonction à l'axe de la partie biaise, d'un retour soudé avec renfort et d'une naissance cylindrique de diamètre 80mm en basse pente.

- La mise en place d'une bande d'égout en zinc pour le raccord avec l'ardoise.
- La réalisation de la couverture du brisis en ardoise naturelle de 27 x 18 cm, posé au crochet pointe inox de 8 cm.

Comprenant les rives à noquets zinc, un égout à faux rang sur la partie biaise, un arêtier fermé en ardoise, un motif décoratif à l'initiative du candidat sur le versant B et le raccord de la cheminé du versant A.

- La pose d'une bande de réparation en plomb réalisée avec pince rechassé, sur le dernier rang de la couverture.
- La couverture du terrasson en zinc naturel.

Réalisé par le système de couverture à tasseaux, avec tasseaux de 4 cm en plan carré et de 6 cm pour l'arêtier.

Les bacs de couverture auront un développement de 333mm.

Le derrière de la cheminé comportera une double besace pour le partage des eaux.

Pour les couvre joints, ils comprendront un pied et une tête, ainsi qu'une jonction à recouvrement et patte à ressort.

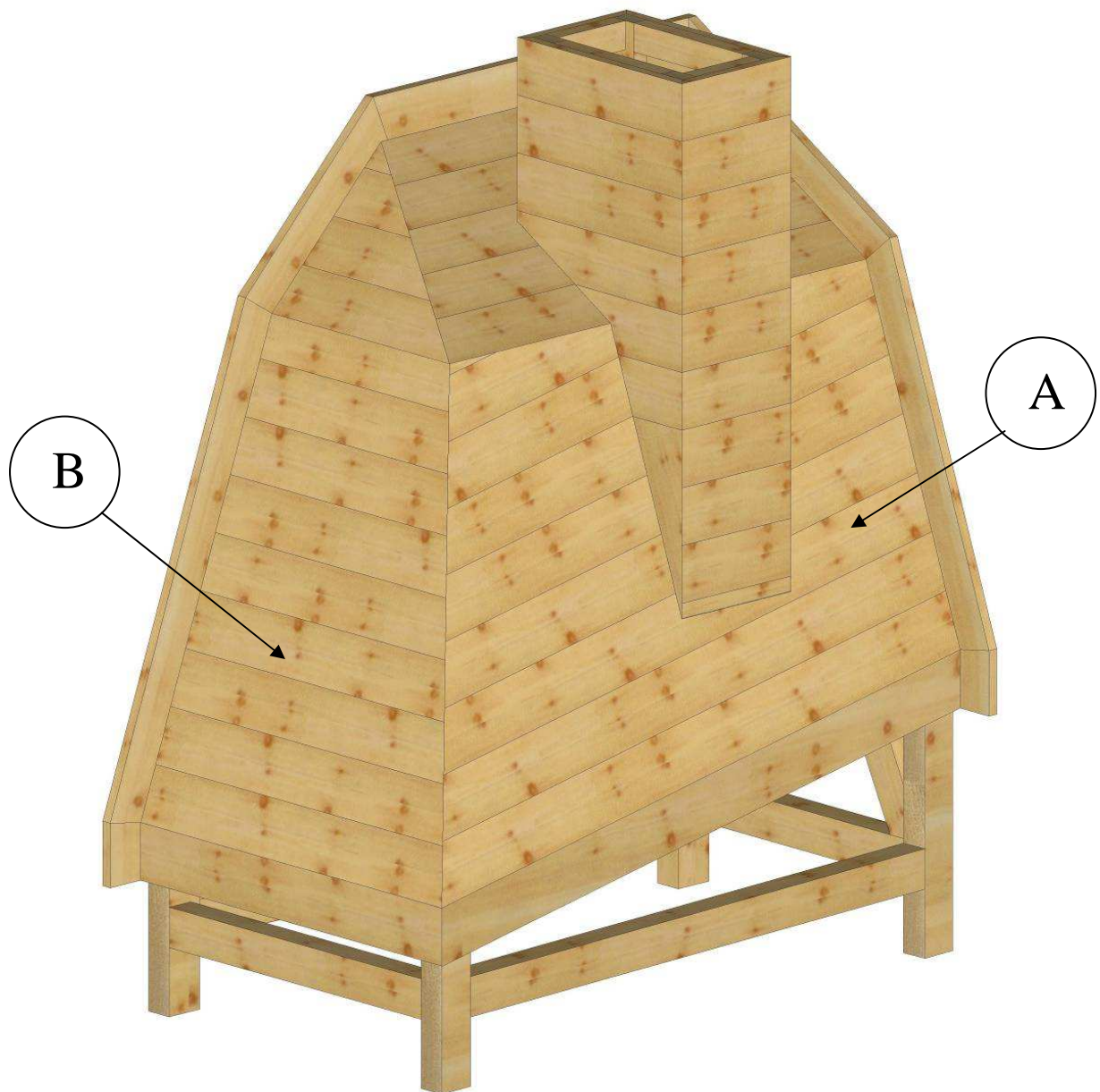
- La mise en place d'une main courante en zinc sur les rives et au faitage de la maquette.
- L'habillage de la cheminée en zinc (pouvant être de type pré patiné), à l'initiative du candidat, ainsi que le chapeau de celle-ci.
- La fabrication d'une caisse en panneaux bois pour le transport de l'œuvre.
- La réalisation du dossier technique.

CONCOURS UN DES MEILLEURS APPRENTIS DE FRANCE

Métier :	Couvreur Zingueur	Code : 232-18
Sujet :	Couverture Bâtiment	Session : 2012

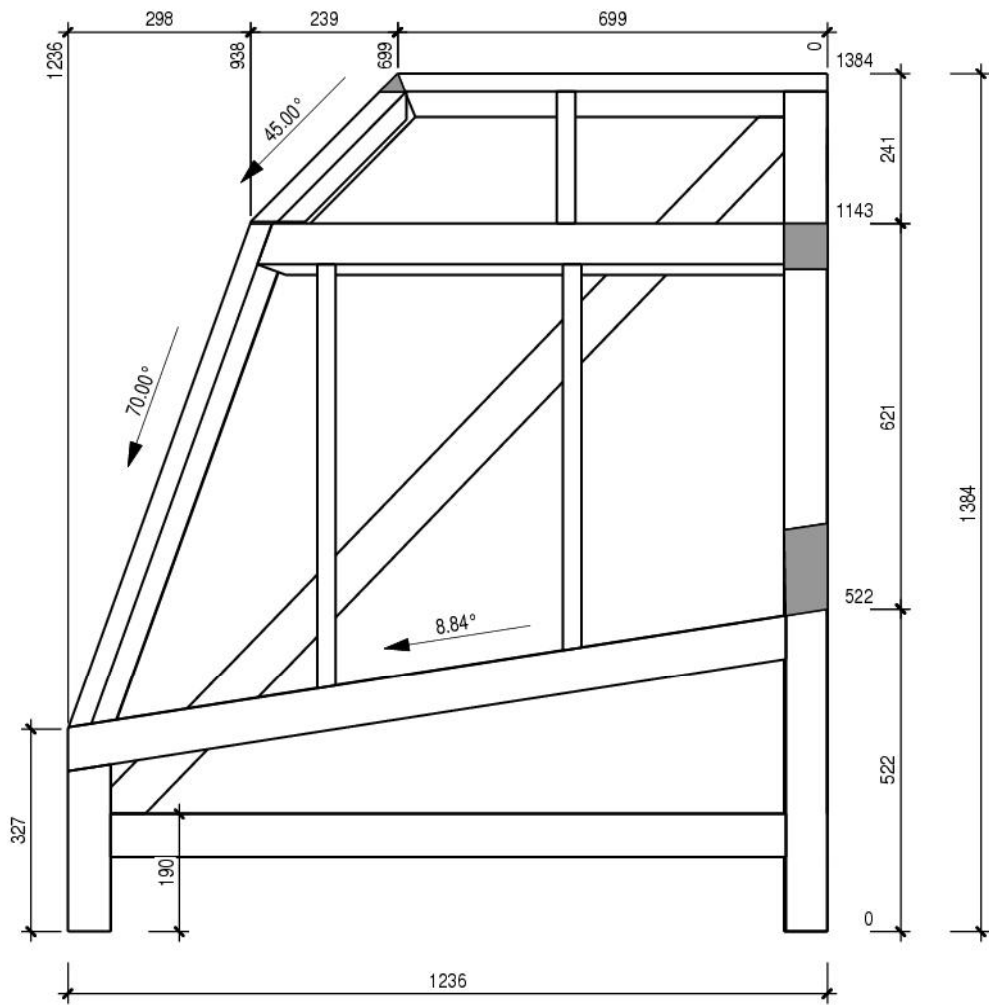
CONCOURS UN DES MEILLEURS APPRENTIS DE FRANCE 2012

PLANS POUR REALISATION DU SUPPORT

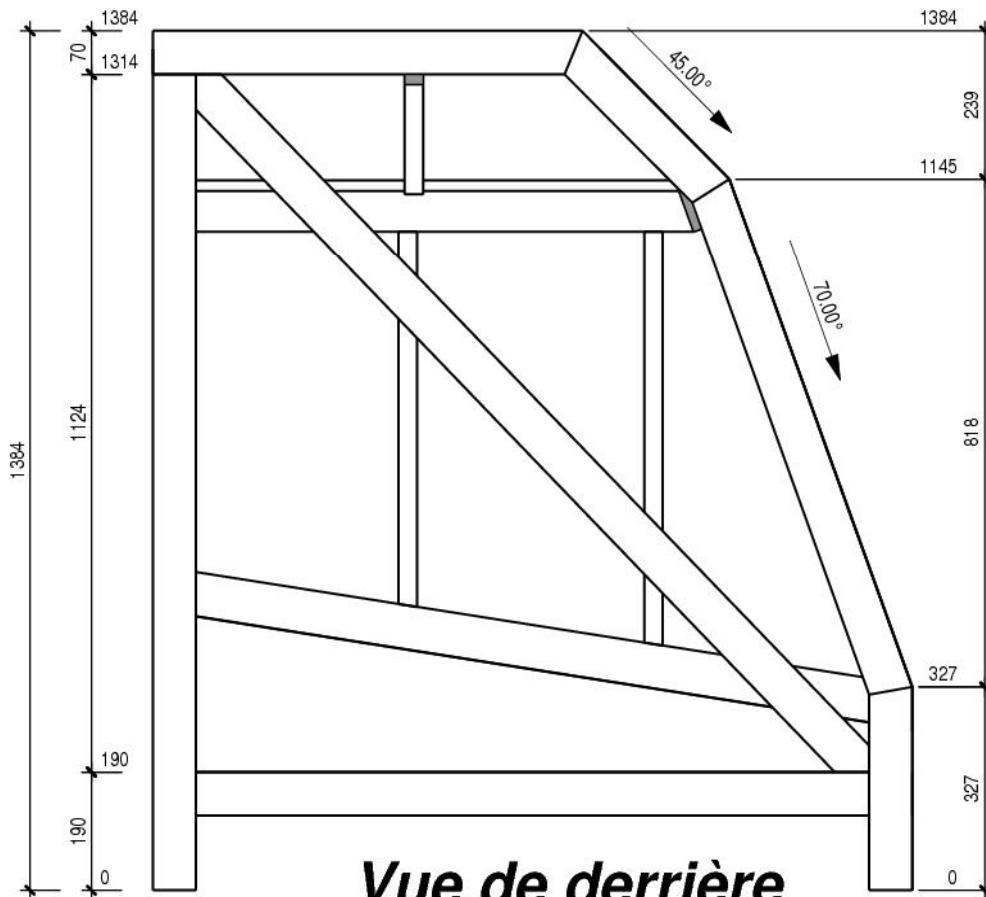


CONCOURS UN DES MEILLEURS APPRENTIS DE FRANCE

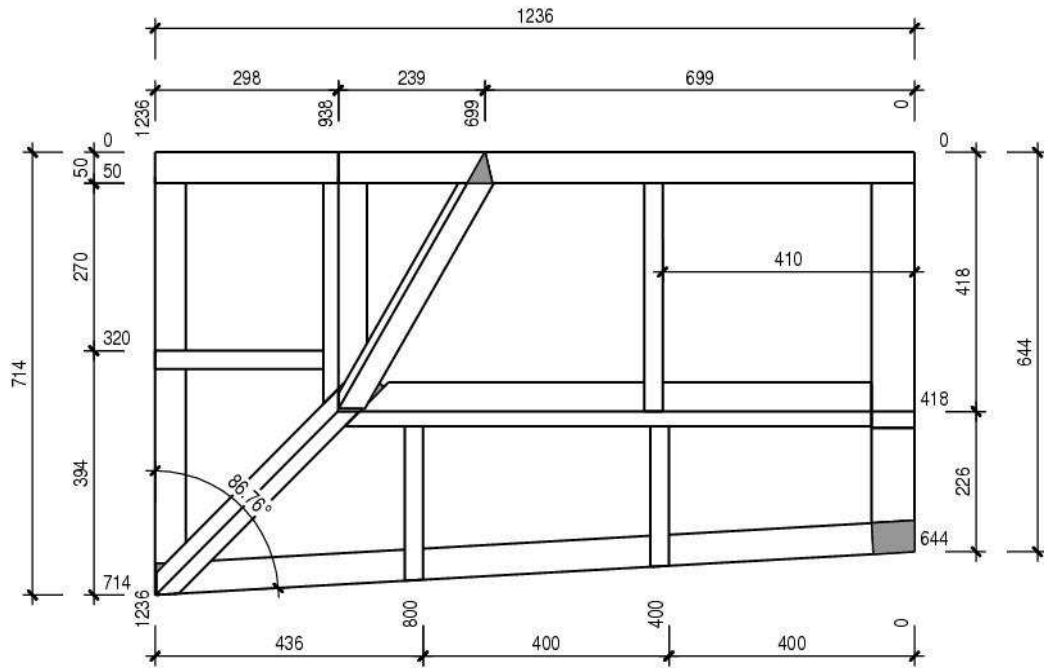
Métier :	Couvreur Zingueur	Code : 232-18
Sujet :	Couverture Bâtiment	Session : 2012



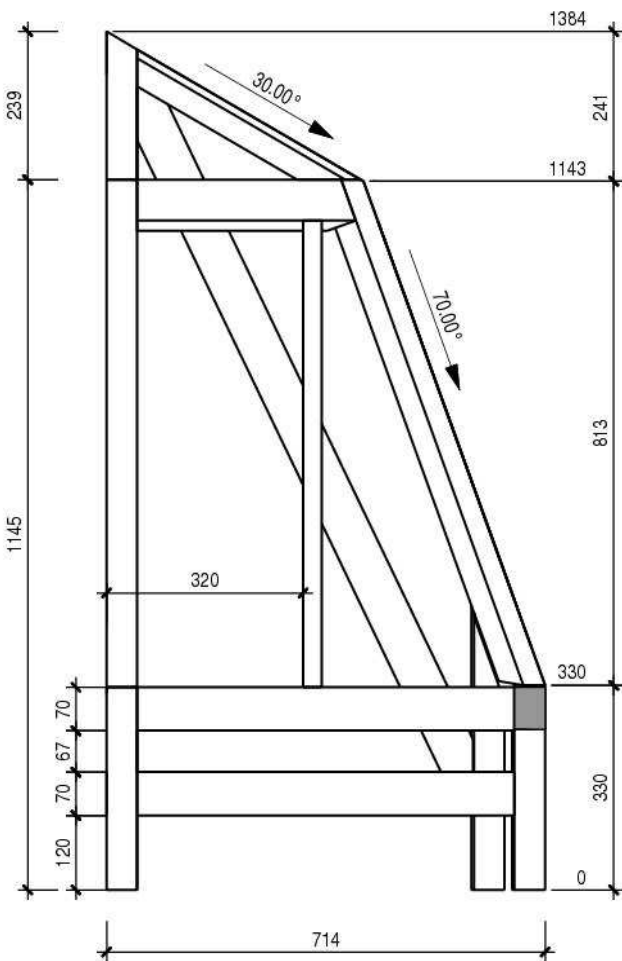
Vue de Face



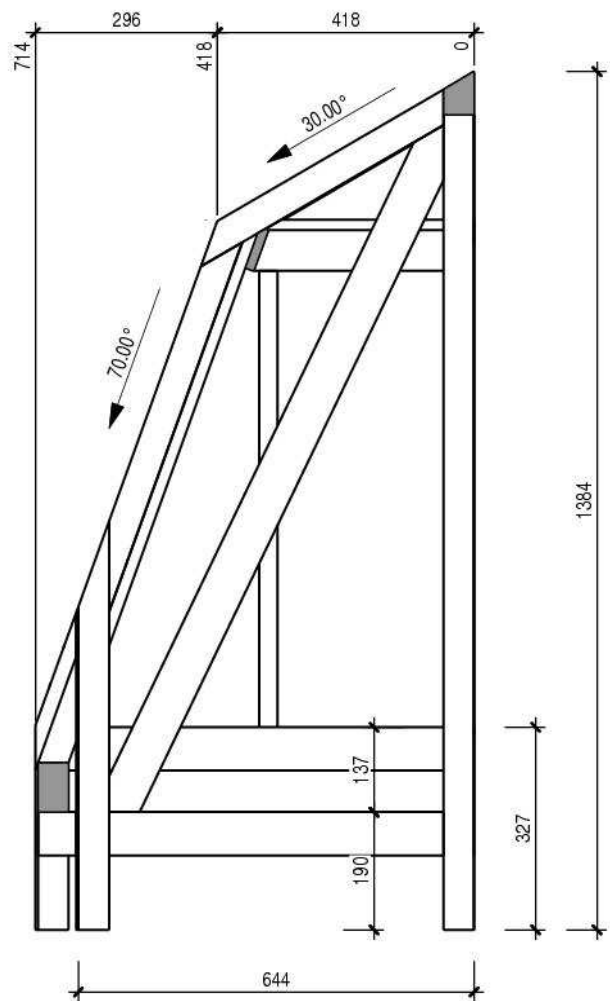
Vue de derrière



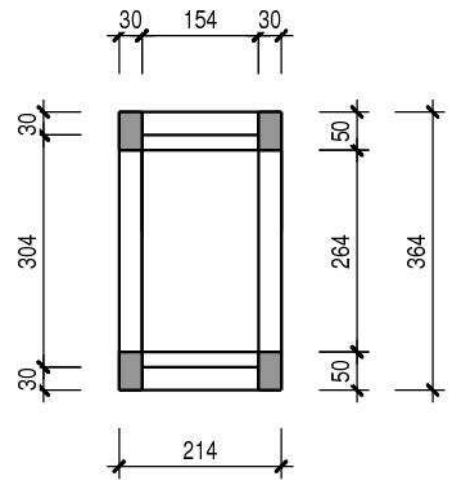
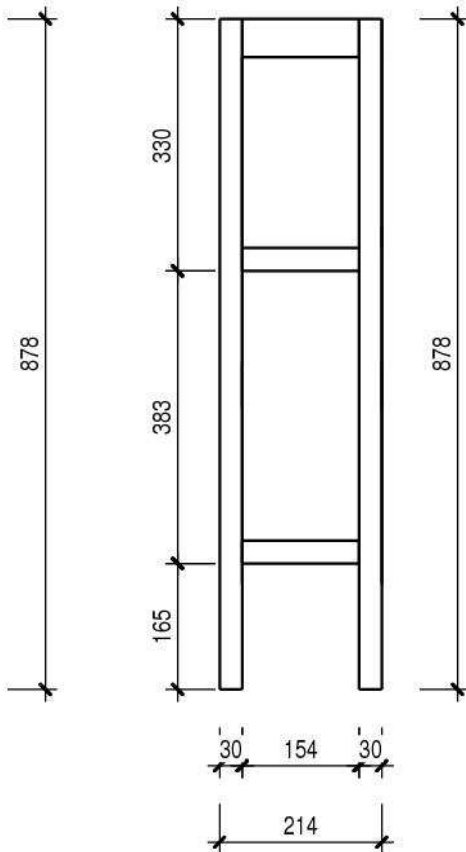
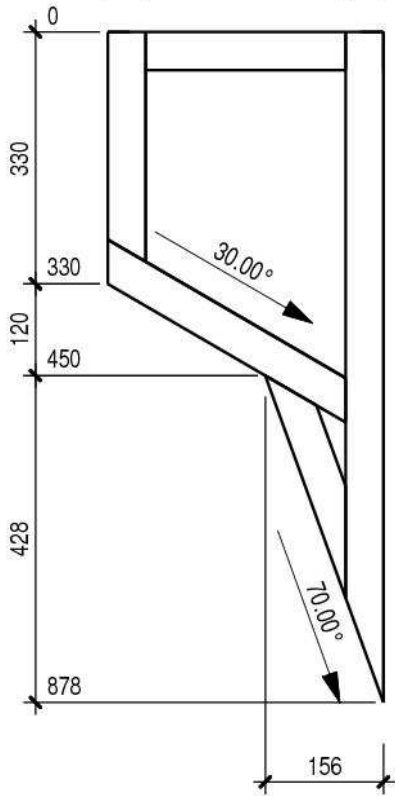
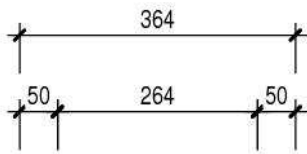
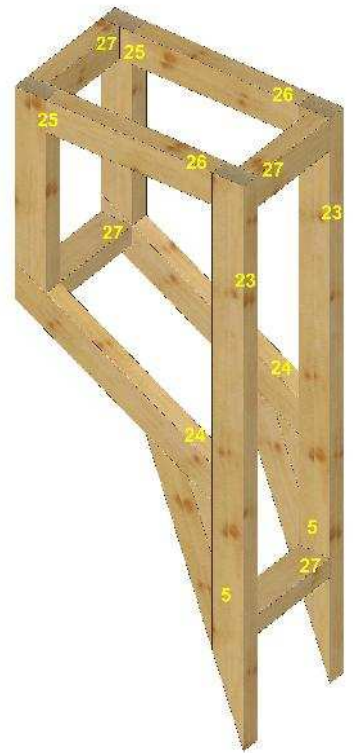
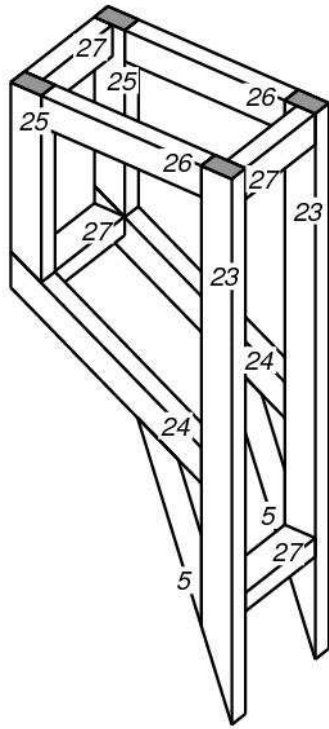
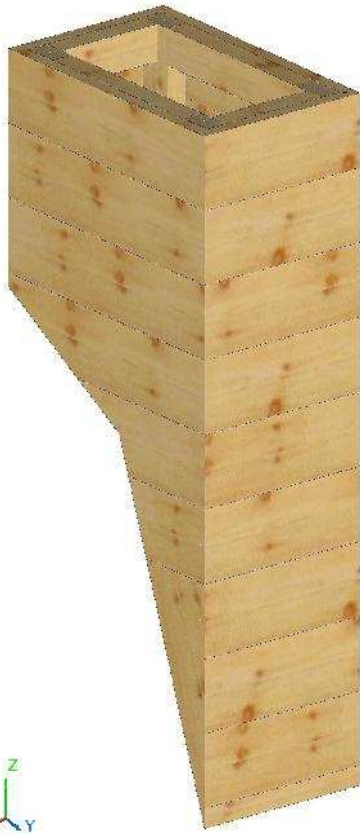
Vue de dessus



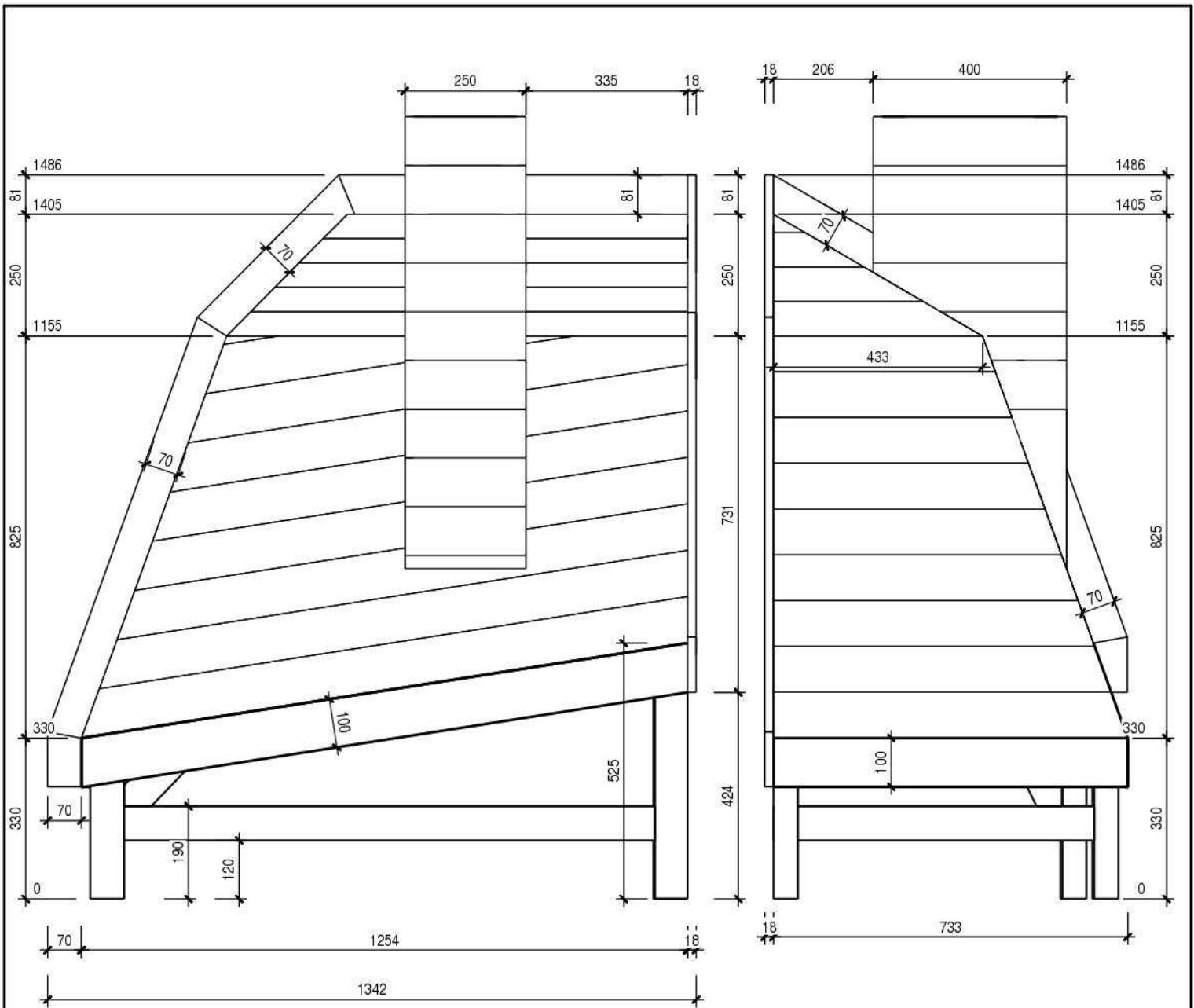
Vue de gauche



Vue de droite

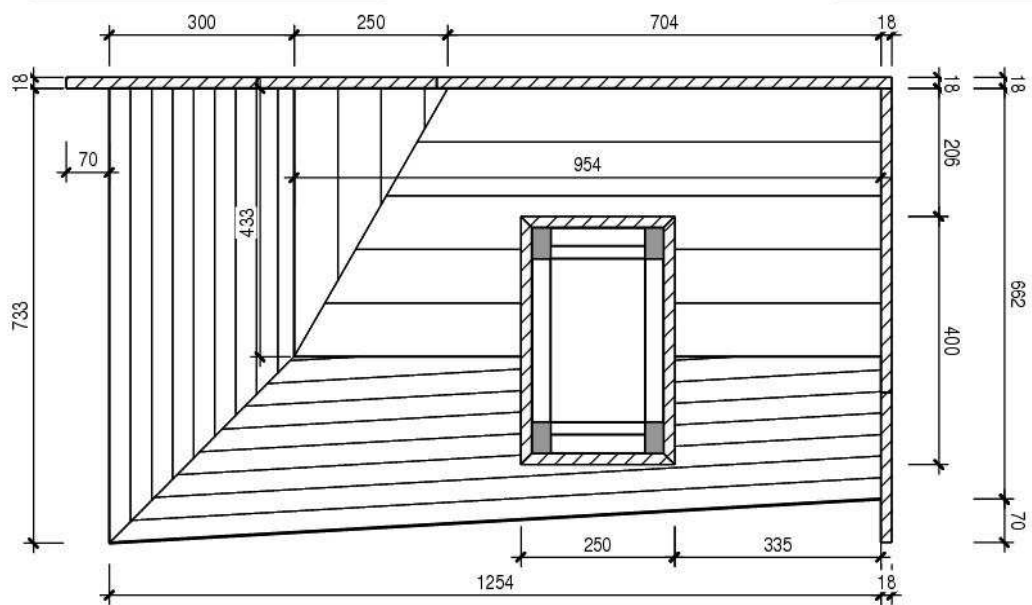


Cheminée

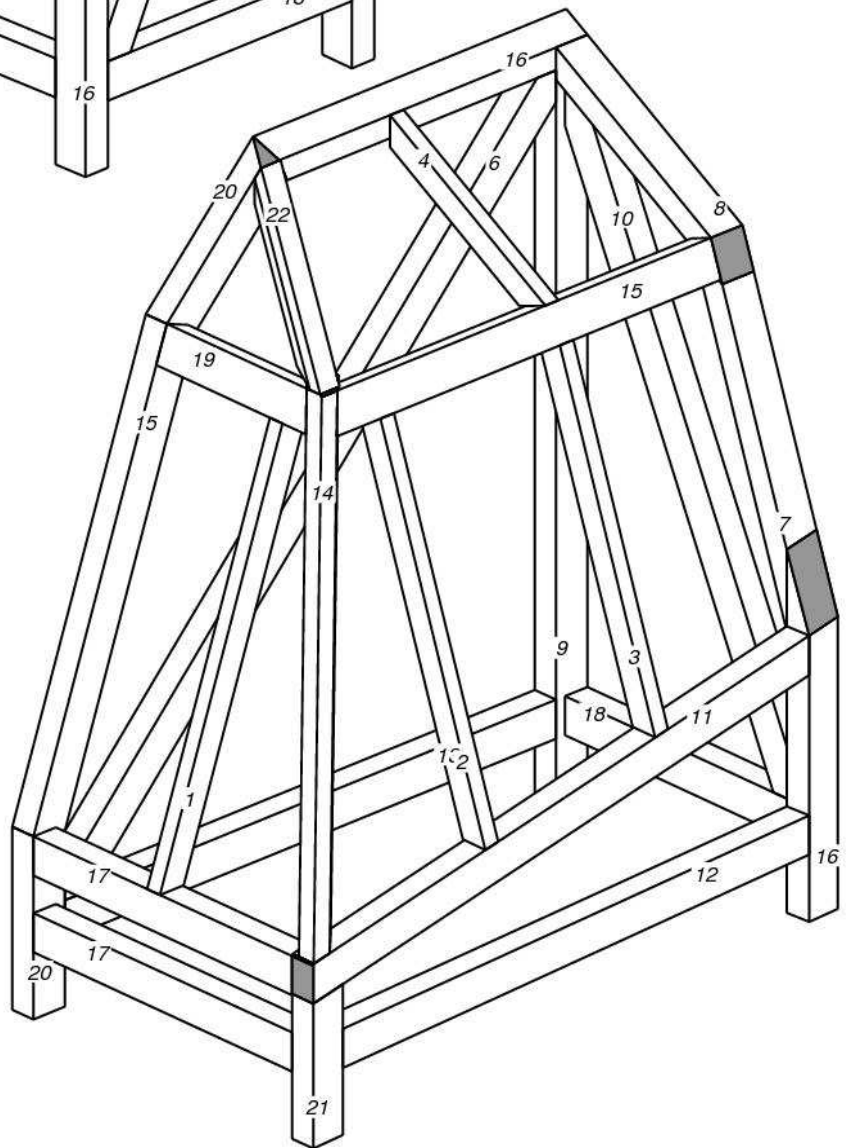
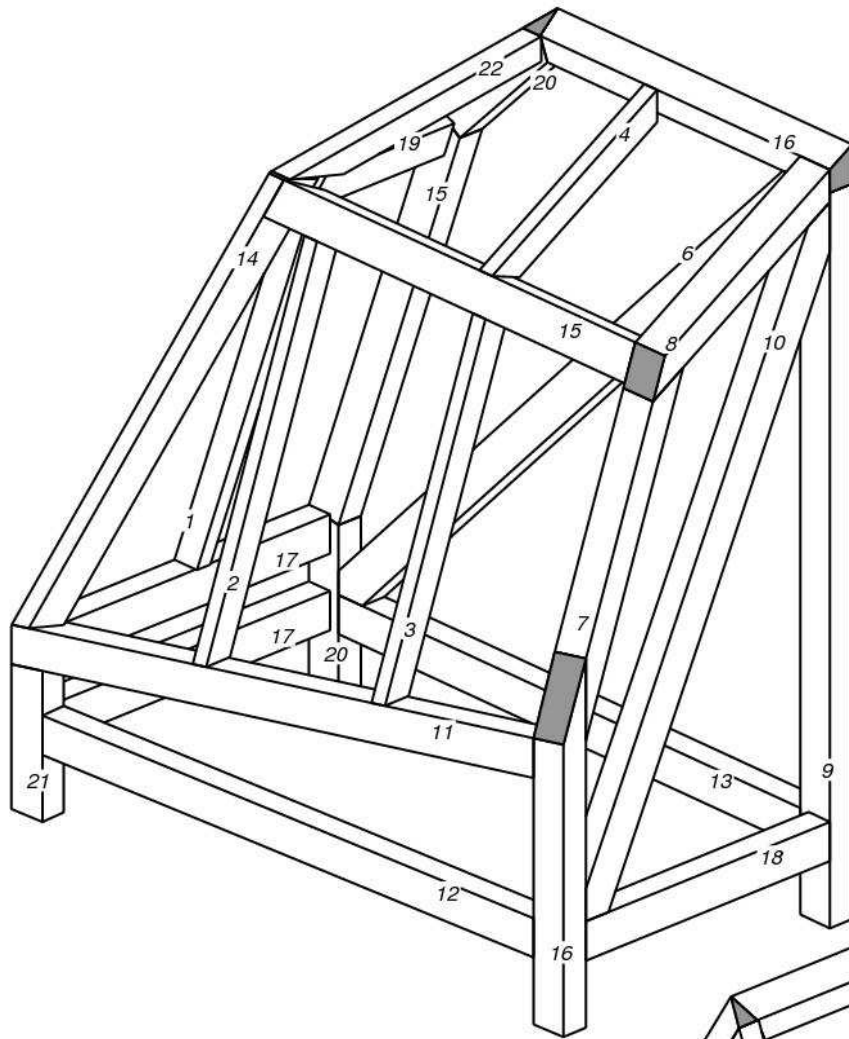


Vue de Face

Vue de côté



Vue de dessus



Axonométries

CONCOURS UN DES MEILLEURS APPRENTIS DE FRANCE 2012



CONCOURS UN DES MEILLEURS APPRENTIS DE FRANCE

Métier :

Couvreur Zingueur

Code : 232-18

Sujet :

Couverture Bâtiment

Session : 2012

CONCOURS UN DES MEILLEURS APPRENTIS DE FRANCE 2012

LISTE DES BOIS

Qualité: Sa/ép C24 raboté

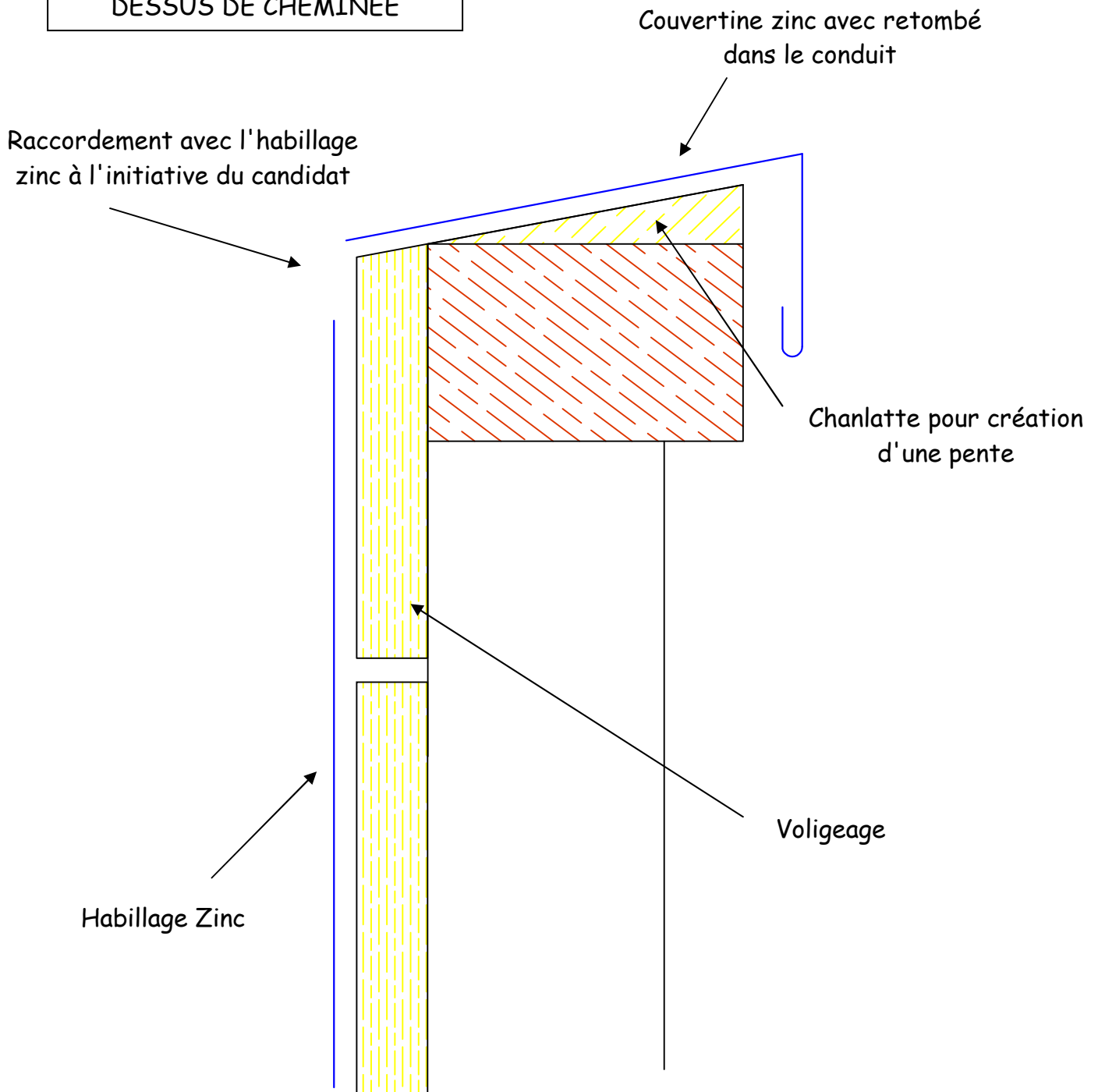
N°bois	Nom	Groupe	Matériau	Nombre	Larg. [mm]	Hauteur [mm]	Long. liste [mm]	V. brut tot. [m3]
5		Cheminée	Sa-ép C24 rab.	2	30	50	400	0.001
23		Cheminée	Sa-ép C24 rab.	2	30	50	950	0.003
24		Cheminée	Sa-ép C24 rab.	2	30	50	450	0.001
25		Cheminée	Sa-ép C24 rab.	2	30	50	400	0.001
26		Cheminée	Sa-ép C24 rab.	2	30	50	350	0.001
27		Cheminée	Sa-ép C24 rab.	4	30	50	250	0.001
Groupe: Cheminée				14				0.009
1		toiture	Sa-ép C24 rab.	1	30	50	900	0.001
2		toiture	Sa-ép C24 rab.	1	30	50	800	0.001
3		toiture	Sa-ép C24 rab.	1	30	50	750	0.001
4		toiture	Sa-ép C24 rab.	1	30	50	500	0.001
6		toiture	Sa-ép C24 rab.	1	50	70	1650	0.006
7		toiture	Sa-ép C24 rab.	1	50	70	700	0.002
8		toiture	Sa-ép C24 rab.	1	50	70	550	0.002
9		toiture	Sa-ép C24 rab.	1	50	70	1400	0.005
10		toiture	Sa-ép C24 rab.	1	50	70	1300	0.005
11		toiture	Sa-ép C24 rab.	1	50	70	1250	0.004
12		toiture	Sa-ép C24 rab.	1	50	70	1200	0.004
13		toiture	Sa-ép C24 rab.	1	50	70	1150	0.004
14		toiture	Sa-ép C24 rab.	1	50	70	1050	0.004
15		toiture	Sa-ép C24 rab.	2	50	70	950	0.007
16		toiture	Sa-ép C24 rab.	2	50	70	750	0.005
17		toiture	Sa-ép C24 rab.	2	50	70	700	0.005
18		toiture	Sa-ép C24 rab.	1	50	70	600	0.002
19		toiture	Sa-ép C24 rab.	1	50	70	450	0.002
20		toiture	Sa-ép C24 rab.	2	50	70	400	0.003
21		toiture	Sa-ép C24 rab.	1	50	70	350	0.001
22		toiture	Sa-ép C24 rab.	1	50	50	550	0.001
Groupe: toiture				25				0.066
Total				39				0.075

CONCOURS UN DES MEILLEURS APPRENTIS DE FRANCE

Métier :	Couvreur Zingueur	Code : 232-18
Sujet :	Couverture Bâtiment	Session : 2012

CONCOURS UN DES MEILLEURS APPRENTIS DE FRANCE 2012

DESSUS DE CHEMINEE



CONCOURS UN DES MEILLEURS APPRENTIS DE FRANCE

Métier :	Couvreur Zingueur	Code : 232-18
Sujet :	Couverture Bâtiment	Session : 2012

CONCOURS UN DES MEILLEURS APPRENTIS DE FRANCE 2012

Le dossier technique doit comporter les éléments suivants :

- ☞ L'analyse de travail détaillée.
- ☞ Les principaux schémas et tracés qui serviront à la réalisation.
- ☞ Les étapes de progression de l'ouvrage.
- ☞ Les problèmes rencontrés.
- ☞ Quelques photos sur les différentes étapes de la réalisation.
- ☞ La synthèse ; (condition de réalisation, le temps passé, la présentation de l'ouvrage).
- ☞ Le dossier technique est noté sur 20/200
- ☞ Doit figurer le n° d'inscription, sans photo du candidat, ni logo de l'établissement.

CONCOURS UN DES MEILLEURS APPRENTIS DE FRANCE

Métier :	Couvreur Zingueur	Code : 232-18
Sujet :	Couverture Bâtiment	Session : 2012

CONCOURS UN DES MEILLEURS APPRENTIS DE FRANCE 2012

TABLEAU D'ÉVALUATION

Numéro du candidat :

DIFFICULTE	POINTS	NOTES	OBSERVATION DU JURY
<u>Gouttière:</u>			
Retour de gouttière		/10	
Fonds muraux		/5	
Naissance		/5	
Soudure de jonction		/5	
Bande d'égout		/5	
Propreté de l'ouvrage		/5	
<u>Ardoise:</u>			
Rives à noquets gauche et droite		/10	
Arêtier fermé en ardoise		/15	
Faux rang de l'égout		/15	
Motif décoratif		/10	
Abergement de la cheminée		/15	
Alignement des rangs, régularité		/5	
<u>Terrasse à tasseaux:</u>			
Propreté et précision du façonnage des bacs		/15	
Abergement de la cheminée		/15	
Couvre joints		/10	
Réalisation des mains courantes		/5	
Habillage de la cheminée		/10	
Aspect général de la maquette		/20	
Dossier technique		/20	
TOTAL		/200	
NOTE SUR 20			/20

CONCOURS UN DES MEILLEURS APPRENTIS DE FRANCE

Métier :	Couvreur Zingueur	Code : 232-18
Sujet :	Couverture Bâtiment	Session : 2012

CONCOURS UN DES MEILLEURS APPRENTIS DE FRANCE 2012

DELIBERATION DES JURYS

BARÊME D'ATTRIBUTION DES RECOMPENSES

NOTES	10	11	12	13	14	15	16	17	18	19	20
RECOMPENSES											
NIVEAU DEPARTEMENTAL			BRONZE		ARGENT		OR				
NIVEAU REGIONAL						ARGENT		OR			

INFORMATIONS PRATIQUES POUR LE TRANSPORT DES OEUVRES

Dimensions de l'emballage : Longueur: 1.50 m. Largeur: 1.00 m. Hauteur: 1.60 m.
(Cotes intérieures)

Masse de l'œuvre : environ 130 Kg

CONCOURS UN DES MEILLEURS APPRENTIS DE FRANCE

Métier :	Couvreur Zingueur	Code : 232-18
Sujet :	Couverture Bâtiment	Session : 2012