

SOCIETE NATIONALE
DES MEILLEURS OUVRIERS DE FRANCE
Organisatrice du concours national
« Un des Meilleurs Apprentis de France »



16 rue Saint-Nicolas - 75012 PARIS
Tél. : 01 43 42 33 02
Fax : 01 43 42 20 41
paris@meilleursouvriersdefrance.info

Reconnue d'Utilité publique par décret du 3 Mars 1952

27^{ème} Concours « Un des Meilleurs Apprentis de France »

Session 2012

Promotion Monsieur Bernard DEFINS

ELECTROTECHNIQUE
GESTION DE PARKING
PREPARATION DEPARTEMENTALE

Code d'inscription à la spécialité :

255 - 09

| Responsable Métier : | Auteurs du sujet : |
|--|--|
| KERAVEC Rémi Lycée VAUBAN 1 Rue de Kérichen BP 62506 29 225 BREST Cédex Tél : 02.98.80.88.36 06.14.98.48.89 | RICHARD Christophe KERAVEC Rémi Lycée VAUBAN 1 Rue de Kérichen BP 62506 29 225 BREST Cédex Tél:02.98.80.88.36 |

BARRIERE DE PARKING

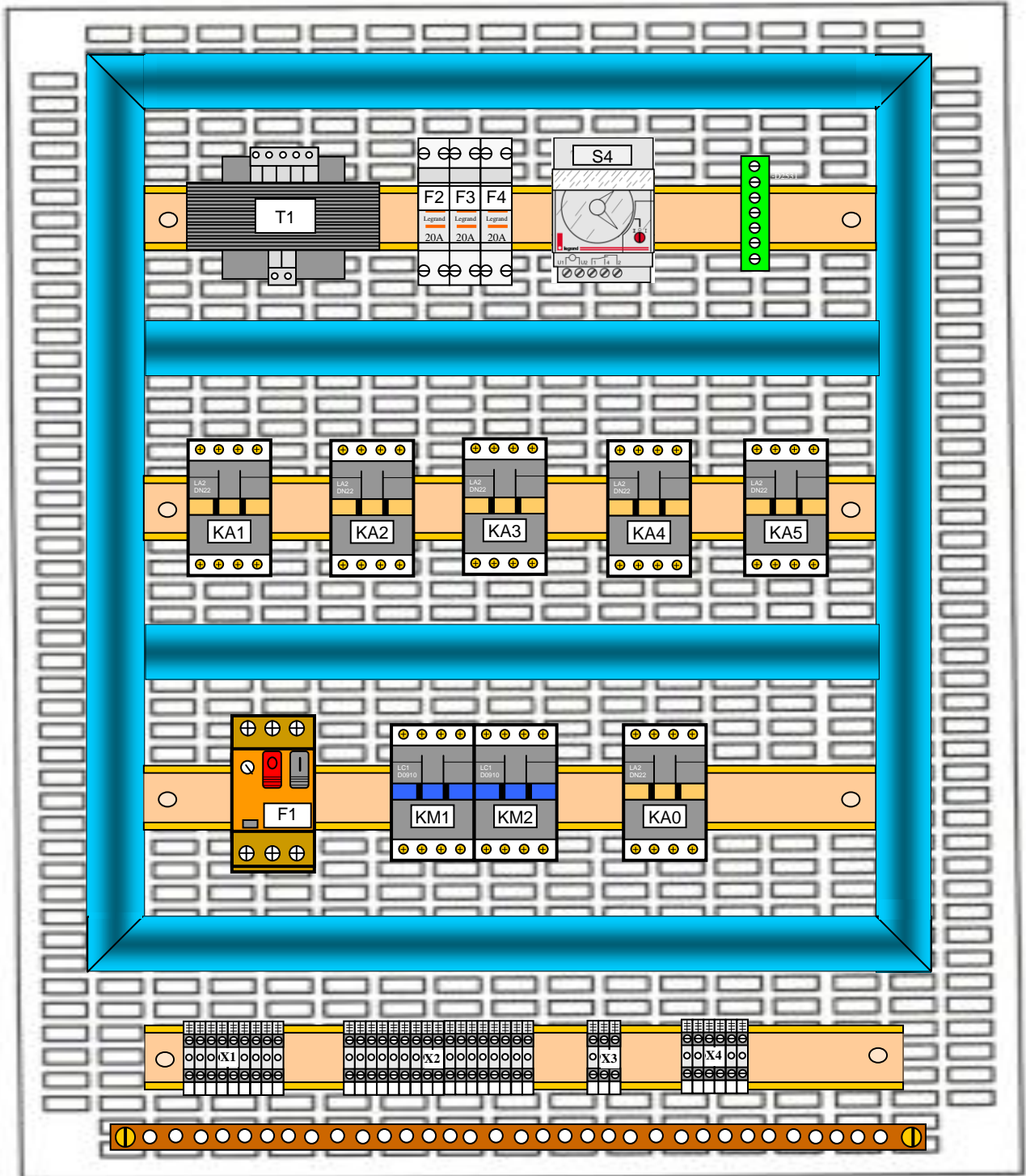
1. LISTE DU MATERIEL :

| <i>Désignation</i> | <i>Fonction</i> | <i>Référence</i> | <i>Nbre</i> | <i>Constructeur</i> |
|--|--|-----------------------------|-------------|---------------------|
| | Platine perforée (800 x 600) | 360 19 | 1 | Legrand |
| | Rail DIN | 374 07 | | Legrand |
| | Vis M4 x 10 | AF1-VA410 | | Schneider |
| | Ecrou clips M4 encliquetable | AF1-EA4 | | Schneider |
| | Colliers Colring incolore | 320 30 | | Legrand |
| | Embases adhésives incolores | 320 65 | | Legrand |
| | Bornes de jonction simple 4 mm ² | 390 61 | 38 | Legrand |
| | Bornes V/J 4 mm ² | AB1TP435U | 1 | Schneider |
| | Embout de câblage 1,5 mm ² | 37662 | | Legrand |
| | Embout de câblage 0,75 mm ² | 37664 | | Legrand |
| | Bornier de répartition de terre | 04832 | 1 | Legrand |
| | Barre de cuivre | 37289 | 1 | Legrand |
| | Câble | H07 RN-F 5G1,5 | 2 m | |
| Q1 | Interrupteur-sectionneur tétrapolaire | 221 11 | 1 | Legrand |
| F1 | Disjoncteur moteur | GV2 M06 | 1 | Schneider |
| | Bloc de contacts auxiliaires | GVA E11 | | Schneider |
| F2 | Disjoncteur uni + N 2 A C | 06 015 | 1 | Legrand |
| F3 | Sectionneur porte fusible Uni + N 20 A 400 V | 15622 | 1 | Legrand |
| F4 | Sectionneur porte fusible Uni + N | 5816 | 1 | Legrand |
| KM1-KM2 | Contacteur inverseur | LC2 D09 | 1 | Schneider |
| T1 | Transformateur de sécurité 63 VA 220-380 V /24-48 V | 420303 | 1 | Legrand |
| KA0, KA1, KA2 KA3, KA4, KA5 KA2,KA4 | Contacteur auxiliaire | CAD32 B7 | 6 | Schneider |
| S1 | Bloc de contacts auxiliaires instantanés | LAD N11 | 2 | Schneider |
| S1 | Bouton poussoir "Arrêt d'urgence " | X B4 BS542 | 1 | Schneider |
| S2 | Bouton poussoir rouge | XB4 BA42 | 1 | Schneider |
| S3 S8 | Boutons poussoirs noir | XB4 BA21 | 2 | Schneider |
| S4 | Inter horaire programmable | 037 53 | 1 | Legrand |
| S9 | Bouton poussoir bleu | XB4 BA 61 | 1 | Schneider |
| H1 H2 | Voyants eux vert | XB4 BVB3 | 2 | Schneider |
| H4 | Voyant lumineux rouge | XB4 BVB4 | 1 | Schneider |
| X2 X3 X4 | Connecteur mâle 10 bornes | AB1 BD 101 | 3 | Schneider |
| X2 X3 X4 | Connecteur femelle 10 bornes | AB1 BD 102 | 3 | Schneider |
| Puissance | Conducteur souple noir | H05 V-K 1.5 mm ² | | |
| Puissance | Conducteur souple bleu | H05 V-K 1.5 mm ² | | |
| Puissance | Conducteur souple V/J | H05 V-K 1.5 mm ² | | |
| Commande | Conducteur souple rouge | H05V-K 0.75 mm ² | | |
| Commande | Conducteur souple ivoire | H05V-K 0.75 mm ² | | |

| | | |
|---|--------------------------------------|------------------|
| CONCOURS UN DES MEILLEURS APPRENTIS DE FRANCE | | Session 2012 |
| Métier : | ELECTROTECHNIQUE | Code : 255 EE 08 |
| Sujet : | BARRIERE DE PARKING PREPARATION DEP. | Page 2 / 8 |

BARRIERE DE PARKING

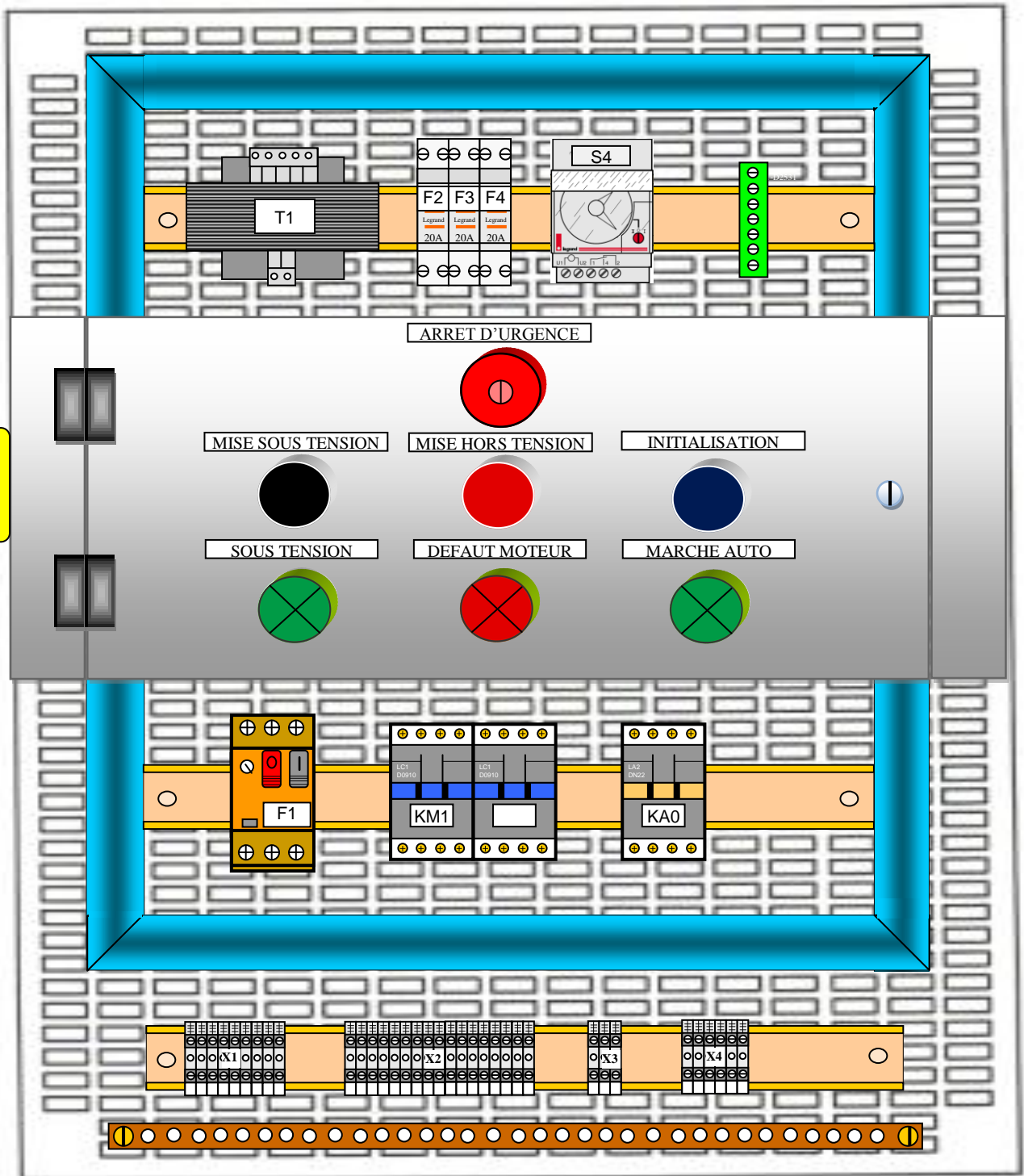
2. IMPLANTATION COMPOSANTS :



| | | |
|---|--------------------------------------|------------------|
| CONCOURS UN DES MEILLEURS APPRENTIS DE FRANCE | | Session 2012 |
| Métier : | ELECTROTECHNIQUE | Code : 255 EE 08 |
| Sujet : | BARRIERE DE PARKING PREPARATION DEP. | Page 3 / 8 |

BARRIERE DE PARKING

3. IMPLANTATION PUPITRE :

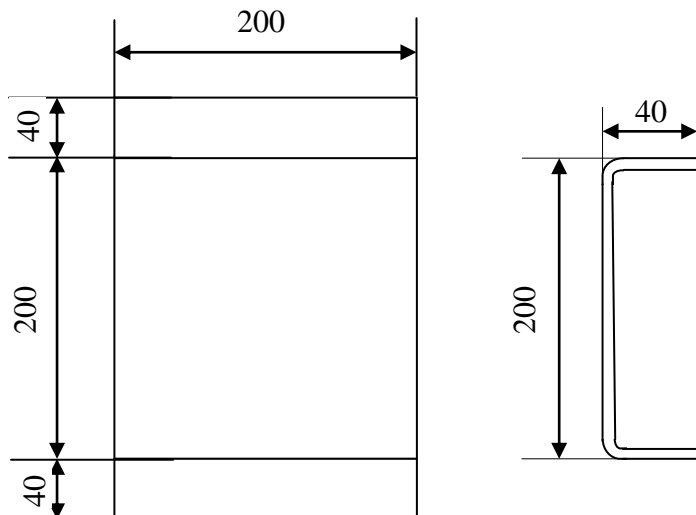


| | | |
|---|--------------------------------------|------------------|
| CONCOURS UN DES MEILLEURS APPRENTIS DE FRANCE | | Session 2012 |
| Métier : | ELECTROTECHNIQUE | Code : 255 EE 08 |
| Sujet : | BARRIERE DE PARKING PREPARATION DEP. | Page 4 / 8 |

BARRIERE DE PARKING

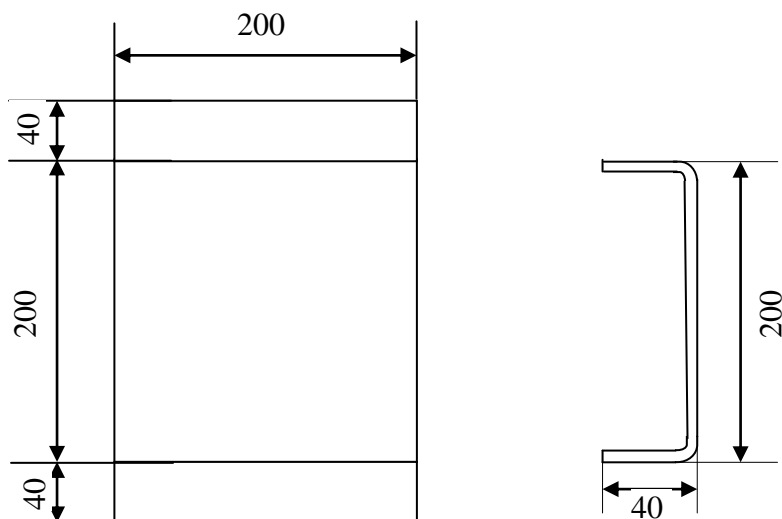
4 . PREPARATION PUPITRE : (Matière AG 4)

1) *SUPPORT GAUCHE*



Les perçages concernant l'interrupteur sectionneur , les charnières et la fixation sur la grille seront réalisés par le candidat en fonction du matériel disponible

2) *SUPPORT DROITE*

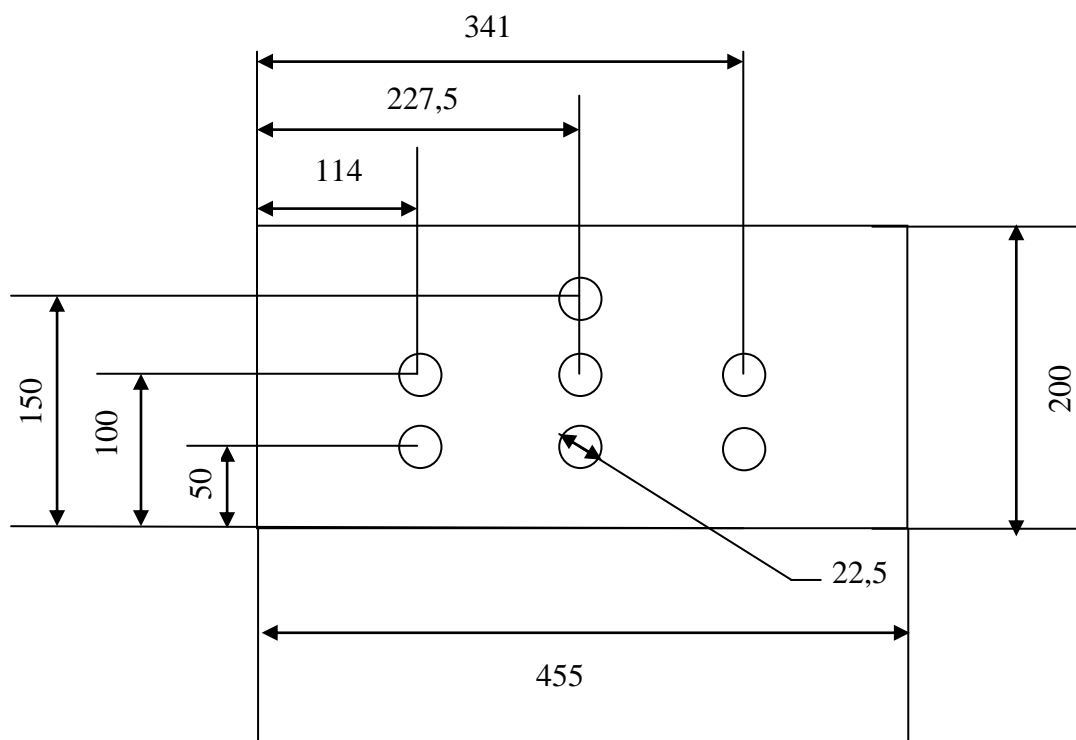


Les perçages concernant la fixation sur la grille seront réalisés par le candidat en fonction du matériel disponible

| | | |
|---|--------------------------------------|------------------|
| CONCOURS UN DES MEILLEURS APPRENTIS DE FRANCE | | Session 2012 |
| Métier : | ELECTROTECHNIQUE | Code : 255 EE 08 |
| Sujet : | BARRIERE DE PARKING PREPARATION DEP. | Page 5 / 8 |

BARRIERE DE PARKING

3) FACE AVANT



4. PREPARATION BORNISERS :

Chaque centre de concours devra préparer une maquette permettant de simuler :

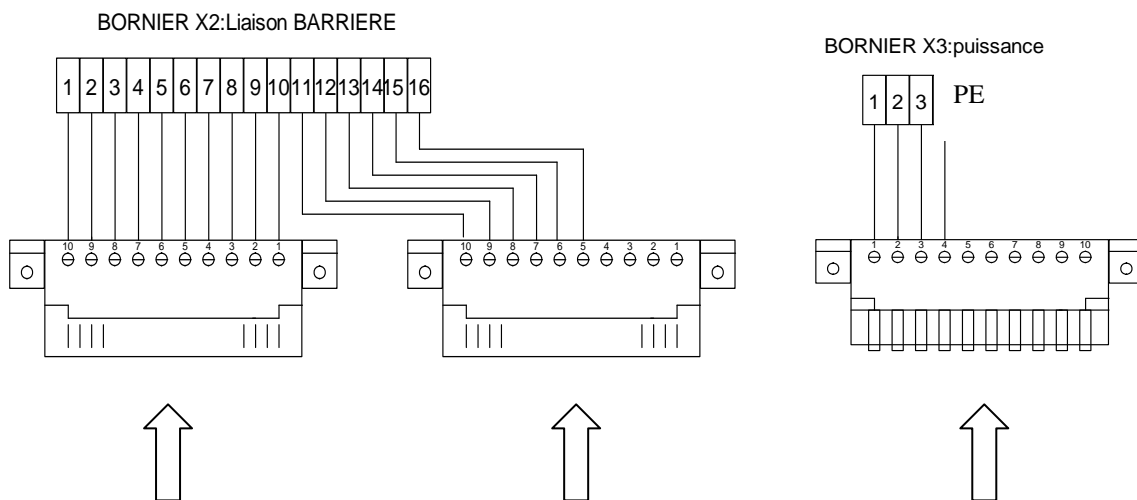
- le pupitre d'accueil,
- le moteur de la barrière,
- le détecteur photo-électrique,
- la lampe flash,
- la demande d'ouverture.

Le jour du concours chaque candidat devra avoir en sa possession un câble d'alimentation 5G 1,5.

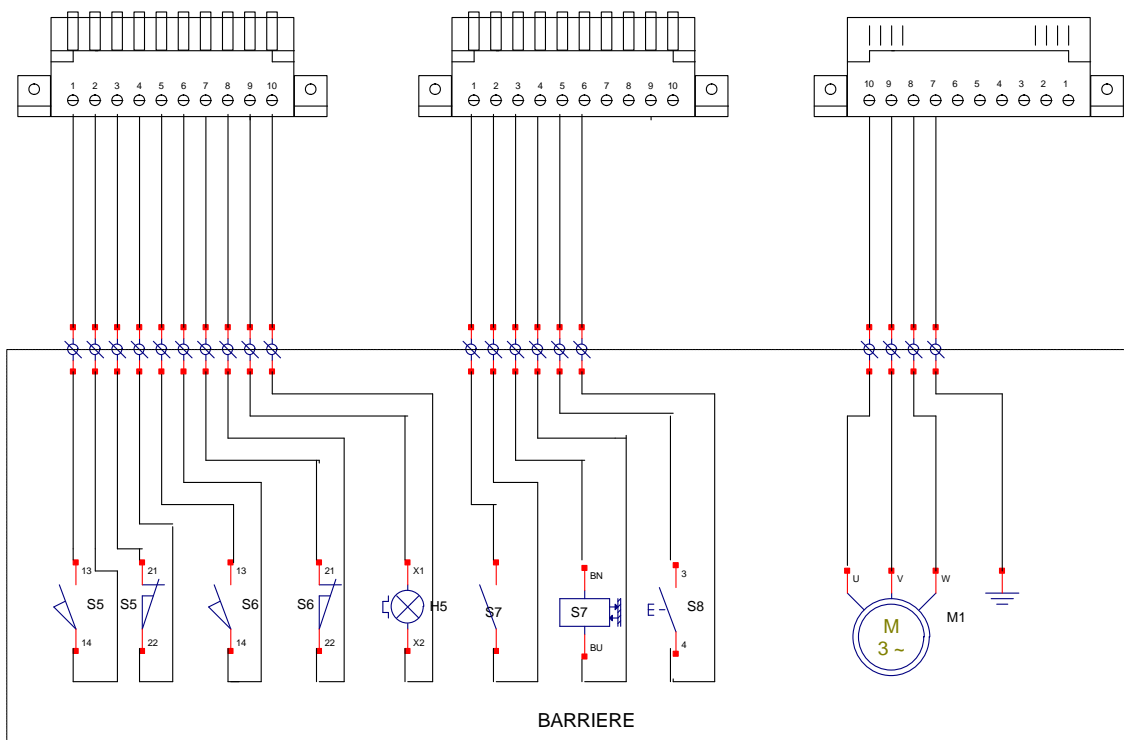
| | | |
|---|--------------------------------------|------------------|
| CONCOURS UN DES MEILLEURS APPRENTIS DE FRANCE | | Session 2012 |
| Métier : | ELECTROTECHNIQUE | Code : 255 EE 08 |
| Sujet : | BARRIERE DE PARKING PREPARATION DEP. | Page 6 / 8 |

BARRIERE DE PARKING

A monter par les candidats sur leur platine :



A préparer par le centre du concours :

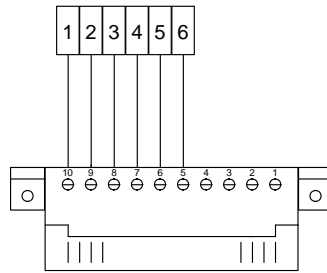


| | | |
|---|--------------------------------------|------------------|
| CONCOURS UN DES MEILLEURS APPRENTIS DE FRANCE | | Session 2012 |
| Métier : | ELECTROTECHNIQUE | Code : 255 EE 08 |
| Sujet : | BARRIERE DE PARKING PREPARATION DEP. | Page 7 / 8 |

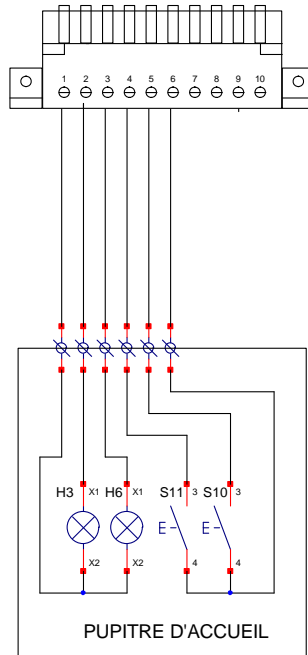
BARRIERE DE PARKING

A monter par les candidats sur leur platine :

BORNIER X4:PUPITRE D'ACCUEIL



A préparer par le centre du concours :



| | | |
|---|--------------------------------------|------------------|
| CONCOURS UN DES MEILLEURS APPRENTIS DE FRANCE | | Session 2012 |
| Métier : | ELECTROTECHNIQUE | Code : 255 EE 08 |
| Sujet : | BARRIERE DE PARKING PREPARATION DEP. | Page 8 / 8 |