

SOCIÉTÉ
DES MEILLEURS OUVRIERS DE FRANCE
Organisatrice du concours national
« Un des Meilleurs Apprentis de France »

16 rue Saint-Nicolas - 75012 PARIS
Tél. : 01 43 42 33 02
Fax : 01 43 42 20 41



SOCIÉTÉ NATIONALE
DES MEILLEURS OUVRIERS
DE FRANCE

Reconnue d'Utilité publique par Décret du 3 Mars 1952
Mail : paris@meilleursouvriersdefrance.info

26^e Concours « Un des Meilleurs Apprentis de France »

Session 2012

Promotion Monsieur Bernard DEFINS

STAFFEUR ORNEMANISTE

Code d'inscription à la spécialité :
233-11

SUJET DU CONCOURS : **DEPARTEMENTAL X** **REGIONAL X** **NATIONAL X**



Responsable Métier :	Auteur du sujet :
Mr AUROUX Michel Société SOE STAFF & STUC 204 rue de la Croix Nivert 75015 PARIS Tel : 01 45 57 47 33	Mr Frédéric PIROT - MOF & Mr Vincent BROSSAS -MOF Lycée du Gué à Tresmes

**CONSIGNES DE SECURITÉ PORTEES A LA CONNAISSANCE DES CANDIDATS
AVANT L'ÉPREUVE**

Document de référence, NORME :

.....

AUTRE DOCUMENT :

.....

LE CANDIDAT S'ENGAGE A RESPECTER EN OUTRE LES CONSIGNES DE
SÉCURITE D'HYGIÈNE AINSI QUE LE REGLEMENT DU CONCOURS

.....

.....

.....

CONCOURS UN DES MEILLEURS APPRENTIS DE FRANCE

Métier :	STAFFEUR-ORNEMANISTE	Code : 233-11
Sujet :	HOTTE DE CHEMINEE DECORATIVE	Session : 2012

CONCOURS UN DES MEILLEURS APPRENTIS DE FRANCE 2012

LISTE DE LA MATIERE D'ŒUVRE, CONSOMMABLE NÉCESSAIRE PAR CANDIDAT

Désignation	Type marque	Quantité	Prix Unitaire TTC	Prix Total TTC
Plâtre à modeler	NF B12-302	4 sacs	8,00E	32,00
Zinc	Réalisation calibre	1 /4/m ²		15,00
Filasse, sisal		4 kg		5,00
Huile		1 litre		2,00
Savon noir		1 kg		1,00
Gomme laque	Dilution gomme laque	500g		3,00
Alcool à brûler		1 litre		2,00
Clous de 70		10 u		0,20
Clous de 40		10 u		0,10
Bois, latte pour armature		4 ml		3,00
Bois50X70, sabots, contre sabots		2 ml		5,00
Coût total prévisionnel par candidat :			68,30 Euro	

Liste des matériels mis à disposition des candidats

Quantité	Désignation matérielle	Marque type	Observations
2	Bassines plastique		
	Règle alu toutes dimensions		
1	Support de travail : dalle de comblanchien ou autres		

CONCOURS UN DES MEILLEURS APPRENTIS DE FRANCE

Métier :	STAFFEUR-ORNEMANISTE	Code : 233-11
Sujet :	HOTTE DE CHEMINEE DECORATIVE	Session : 2012

CONCOURS UN DES MEILLEURS APPRENTIS DE FRANCE 2012

**LISTE DES OUTILLAGES, EQUIPEMENTS ET PROTECTIONS COLLECTIFS
FOURNIS PAR LE CENTRE ***

Quantité	Désignation outillages, équipements et protections collectifs	Marque type	Observations
	Equipement de protection collective Conforme à la réglementation		

**LISTE DES OUTILLAGES, EQUIPEMENTS ET PROTECTIONS INDIVIDUELS
A APPORTER PAR LES CANDIDATS**

Quantité	Désignation outillages, équipements et protections individuels	Marque type	Observations
	Outillage spécifique pour la réalisation de l'œuvre (chaussure de sécurité,...)		

CONCOURS UN DES MEILLEURS APPRENTIS DE FRANCE

Métier :	STAFFEUR-ORNEMANISTE	Code : 233-11
Sujet :	HOTTE DE CHEMINEE DECORATIVE	Session : 2012

Réalisation

ON DONNE :

La vue de face

ON VISE :

La réalisation d'une maquette de cheminée à échelle $\frac{1}{4}$

ON DEMANDE :

La fabrication de la cheminée en staff

Tous les éléments de la cheminée devront être staffés

Le candidat est laissé libre dans le choix de ses techniques de fabrication (coupes réalisées dans les épreuves staffées ou coupes réalisées dans le moule puis réalisation du staff).

La cheminée sera présentée en position

Le dossier technique doit comporter les éléments suivants :

L'analyse de travail détaillée.

Les principaux schémas et tracés qui serviront à la réalisation.

Les étapes de progression de l'ouvrage.

Les difficultés techniques rencontrées.

Quelques photos sur les différentes étapes de la réalisation.

La synthèse (conditions de réalisation, le temps passé, la présentation de l'ouvrage).

Doit figurer sur le dossier le n° d'inscription, sans photo du candidat, ni logo de l'établissement.

ON EXIGE :

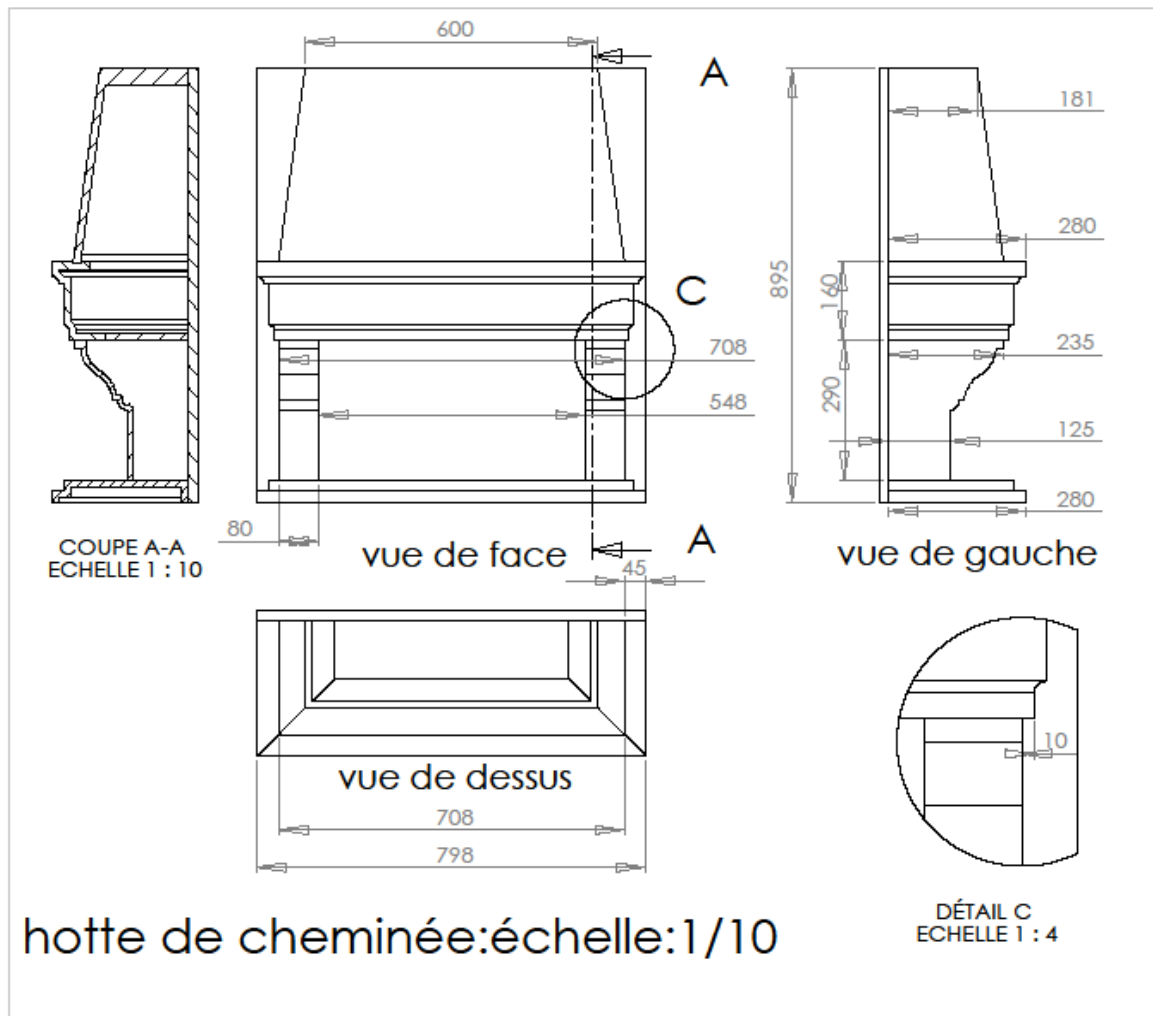
Le respect des plans

Le respect des côtes

Le respect de l'ensemble des critères d'évaluation

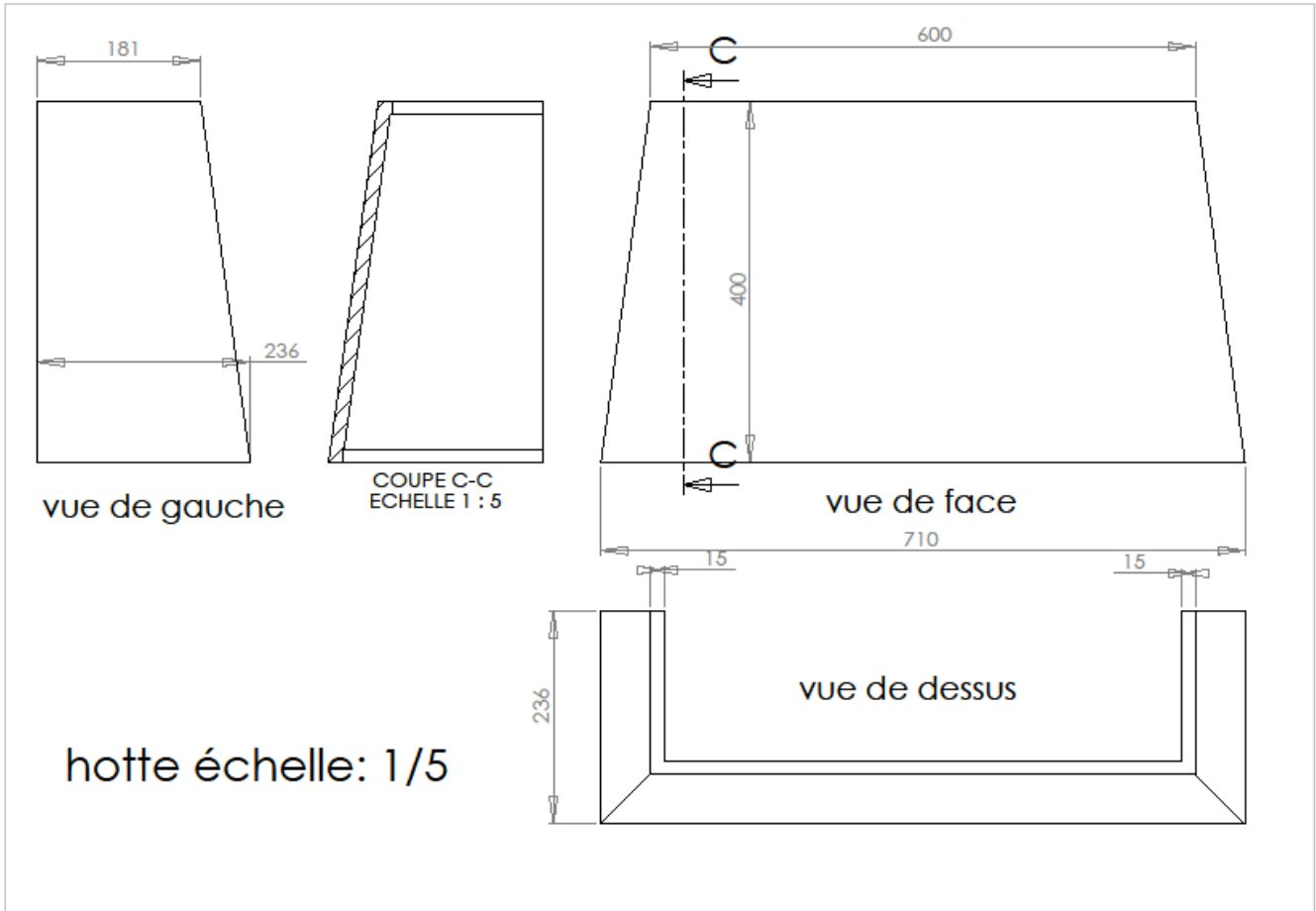
CONCOURS UN DES MEILLEURS APPRENTIS DE FRANCE		
Métier :	STAFFEUR-ORNEMANISTE	Code : 233-11
Sujet :	HOTTE DE CHEMINEE DECORATIVE	Session : 2012

CONCOURS UN DES MEILLEURS APPRENTIS DE FRANCE 2012



CONCOURS UN DES MEILLEURS APPRENTIS DE FRANCE		
Métier :	STAFFEUR-ORNEMANISTE	Code : 233-11
Sujet :	HOTTE DE CHEMINÉE DÉCORATIVE	Session : 2012

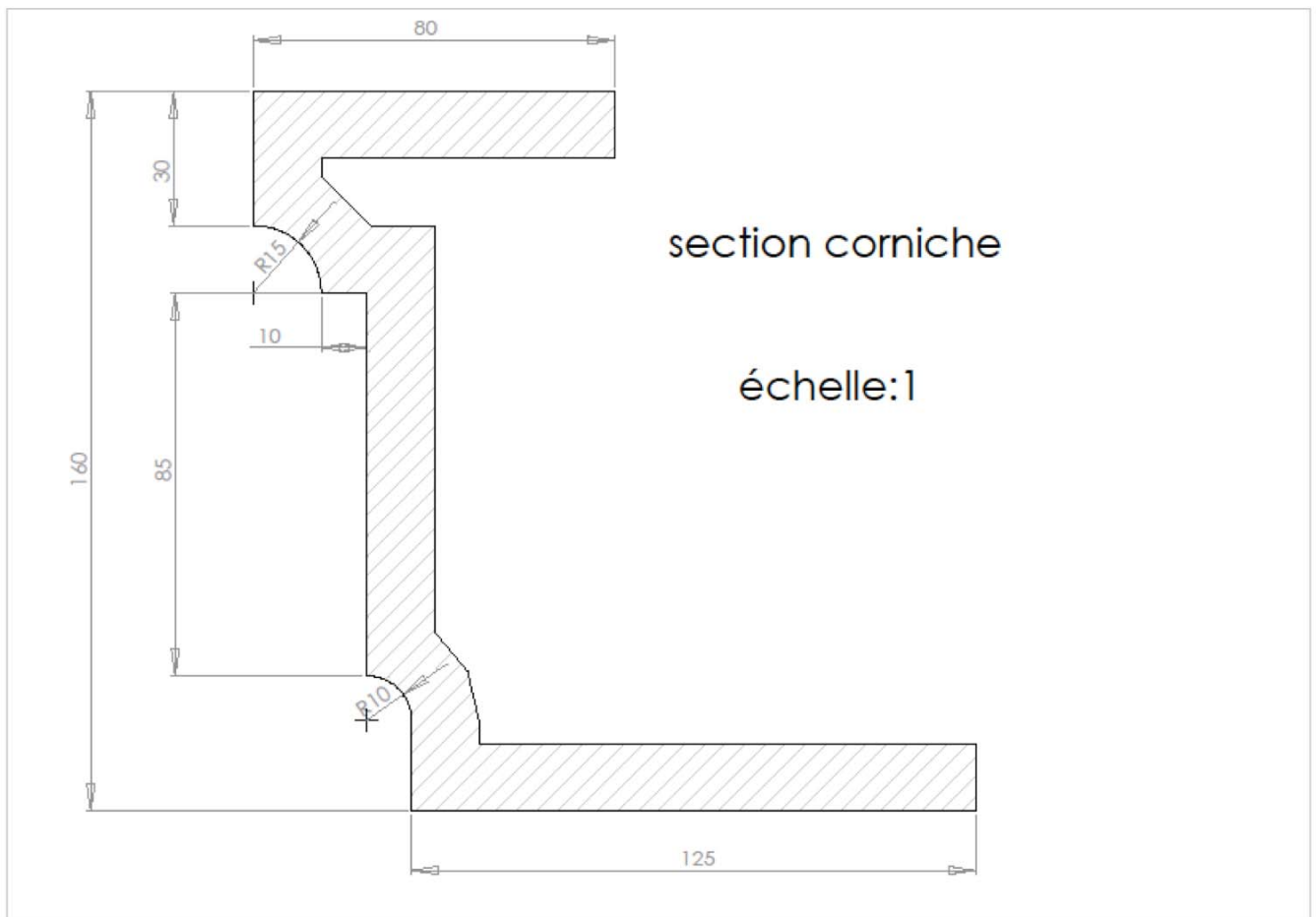
CONCOURS UN DES MEILLEURS APPRENTIS DE FRANCE 2012



CONCOURS UN DES MEILLEURS APPRENTIS DE FRANCE

Métier :	STAFFEUR-ORNEMANISTE	Code : 233-11
Sujet :	HOTTE DE CHEMINEE DECORATIVE	Session : 2012

CONCOURS UN DES MEILLEURS APPRENTIS DE FRANCE 2012



CONCOURS UN DES MEILLEURS APPRENTIS DE FRANCE

Métier :

STAFFEUR-ORNEMANISTE

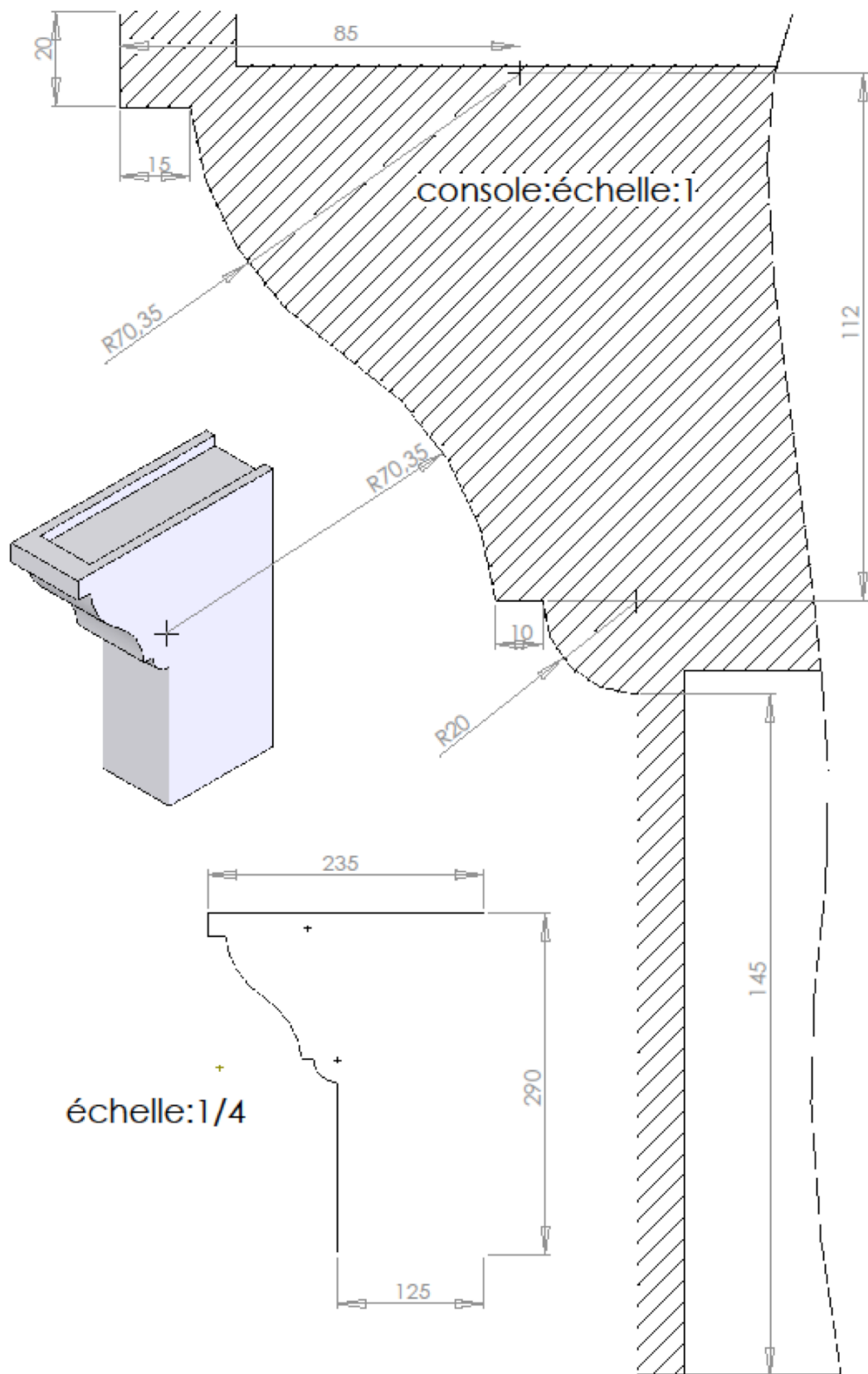
Code : 233-11

Sujet :

HOTTE DE CHEMINEE DECORATIVE

Session : 2012

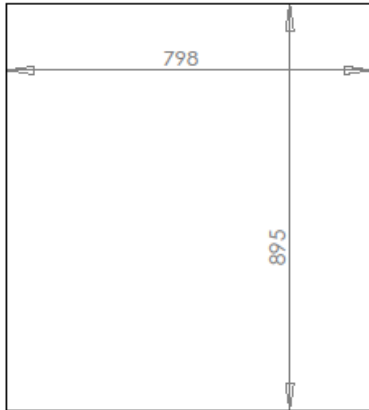
CONCOURS UN DES MEILLEURS APPRENTIS DE FRANCE 2012



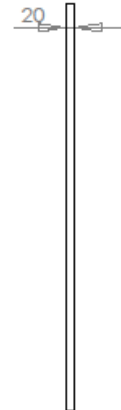
CONCOURS UN DES MEILLEURS APPRENTIS DE FRANCE

Métier :	STAFFEUR-ORNEMANISTE	Code : 233-11
Sujet :	HOTTE DE CHEMINEE DECORATIVE	Session : 2012

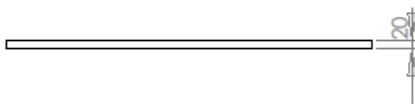
CONCOURS UN DES MEILLEURS APPRENTIS DE FRANCE 2012



vue de dessus



vue de gauche



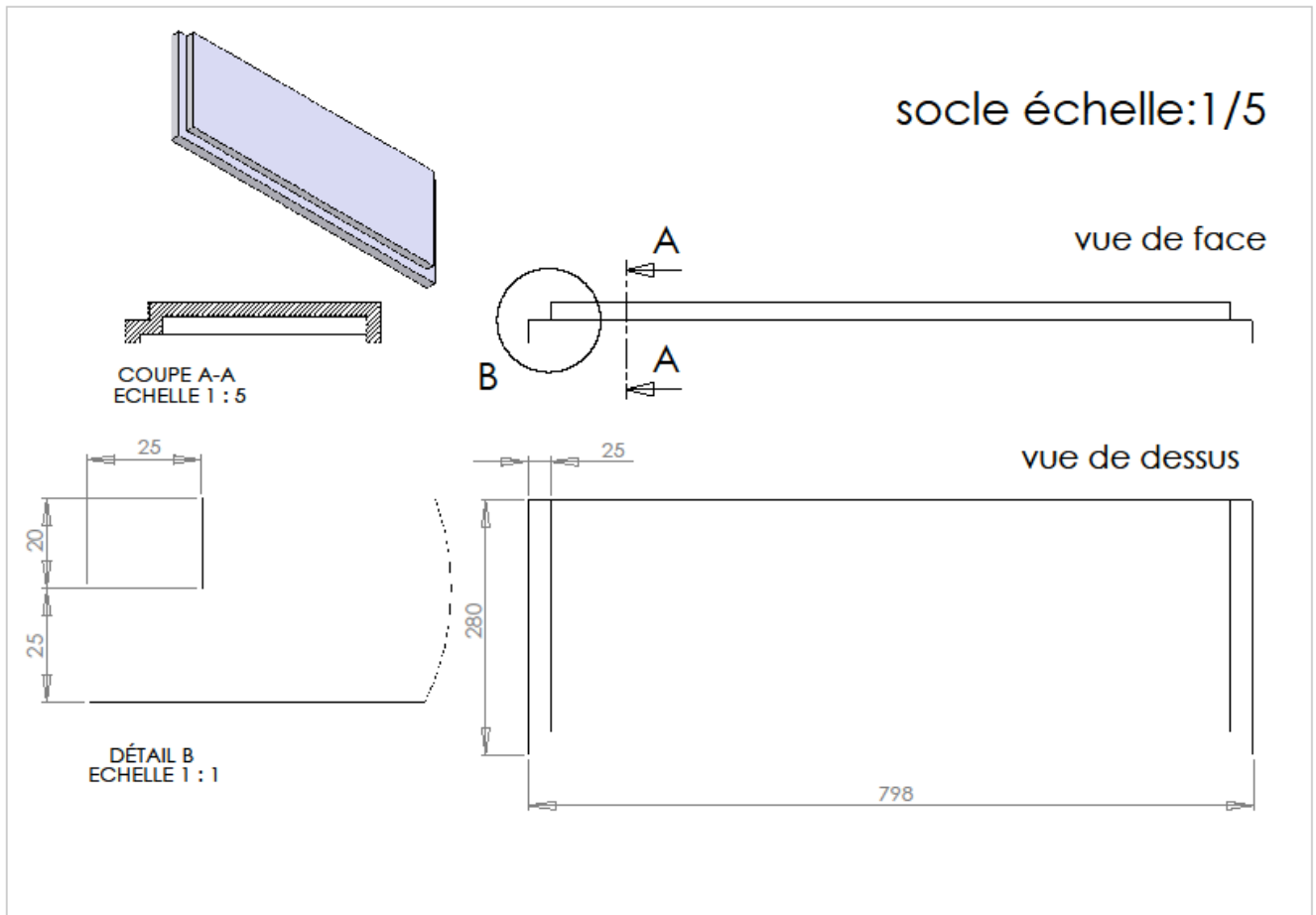
vue de face

plaque de fond: échelle: 1/10

CONCOURS UN DES MEILLEURS APPRENTIS DE FRANCE

Métier :	STAFFEUR-ORNEMANISTE	Code : 233-11
Sujet :	HOTTE DE CHEMINEE DECORATIVE	Session : 2012

CONCOURS UN DES MEILLEURS APPRENTIS DE FRANCE 2012



CONCOURS UN DES MEILLEURS APPRENTIS DE FRANCE

Métier :	STAFFEUR-ORNEMANISTE	Code : 233-11
Sujet :	HOTTE DE CHEMINEE DECORATIVE	Session : 2012

Le dossier technique doit comporter les éléments suivants :

- ☞ L'analyse de travail détaillée.
- ☞ Les principaux schémas et tracés qui serviront à la réalisation.
- ☞ Les étapes de progression de l'ouvrage.
- ☞ Les problèmes rencontrés.
- ☞ Quelques photos sur les différentes étapes de la réalisation.
- ☞ La synthèse ; (condition de réalisation, le temps passé, la présentation de l'ouvrage).
- ☞ Le dossier technique est noté sur 20/200
- ☞ Doit figurer le n° d'inscription, sans photo du candidat, ni logo de l'établissement.

CONCOURS UN DES MEILLEURS APPRENTIS DE FRANCE		
Métier :	STAFFEUR-ORNEMANISTE	Code : 233-11
Sujet :	HOTTE DE CHEMINEE DECORATIVE	Session : 2012

CRITERES D'EVALUATION

ZINC	-1 point par défaut	Note
	Zinc corniche	/10
	Zinc jambage	/10
	Zinc socle	/5
RESPECT DES COTES	-1point pour+ou- 2mm de défaut	
Plaque de fond :	Les 4 côtés de la plaque de fond	/10
Hotte :	Hauteur de la hotte gauche et droite	/10
	Longueur de la hotte	/5
	côte du haut (600 mm)	/5
	côte du bas (708 mm)	/5
	Côtés de la hotte 4 point de contrôles	/10
Corniche	Longueur de la corniche (798 mm)	/5
	Longueur des retours gauche et droite	/5
Jambage	Hauteur des consoles gauche et droite	/10
	Longueur des consoles gauche et droite	/10
	Profondeur des consoles gauche et droite	/10
RESPECT DES EQUERRAGES	-1point pour+ou- 2mm de défaut	
Hotte	Coté gauche et droit	/10
Corniche	Coté gauche et droit	/10
Jambage	Coté gauche et droit	/10
MAITRISE DES TECHNIQUES	Qualité des épreuves staffées, régularités aucun défaut sur la face de parement	/10
RESPECT DU MONTAGE ET DES SCELLEMENTS	-1point pour+ou- 2mm de défaut	
	Alignement de la corniche et de la hotte	/5
	Centrage de la cheminée sur la plaque de fond	/5
	Qualité des scellements de l'ensemble de la cheminée	/5
FINITIONS DE L'ENSEMBLE	20 / 15 / 12 / 10 / 02 / 0 Très bien / bien / assez bien / passable / non acquis	/20
RESPECT DU DOSSIER TECHNIQUE	Respect de la chronologie des étapes de fabrication. Explication avec croquis et photos	/20
	TOTAL	/200
	Note	/20

CONCOURS UN DES MEILLEURS APPRENTIS DE FRANCE

Métier :	STAFFEUR-ORNEMANISTE	Code : 233-11
Sujet :	HOTTE DE CHEMINEE DECORATIVE	Session : 2012

DELIBERATION DES JURYS
 BARÊME D'ATTRIBUTION DES RECOMPENSES

NOTES	10	11	12	13	14	15	16	17	18	19	20
RECOMPENSES											
NIVEAU DEPARTEMENTAL			BRONZE		ARGENT		OR				
NIVEAU REGIONAL						ARGENT		OR			

INFORMATIONS PRATIQUES POUR LE TRANSPORT DES OEUVRES

Dimensions de l'emballage : Longueur 0,80m. Largeur 0,28m. Hauteur 0,90m.

Masse de l'œuvre : 60Kg

CONCOURS UN DES MEILLEURS APPRENTIS DE FRANCE		
Métier :	STAFFEUR-ORNEMANISTE	Code : 233-11
Sujet :	HOTTE DE CHEMINEE DECORATIVE	Session : 2012