

SOCIÉTÉ NATIONALE
DES MEILLEURS OUVRIERS DE FRANCE
Organisatrice du concours national
« Un des Meilleurs Apprentis de France »

16 rue Saint-Nicolas - 75012 PARIS
Tél. : 01 43 42 33 02
Fax : 01 43 42 20 41



Reconnue d'Utilité publique par Décret du 3 Mars 1952
Mail : paris@meilleursouvriersdefrance.info

27^{ème} Concours « Un des Meilleurs Apprentis de France »

Session 2012

Promotion Monsieur Bernard DEFINS

**TAILLE DE PIERRE BÂTIMENT ET MARBRERIE DECOR
OPTION TAILLE DE PIERRE**

Code d'inscription à la spécialité :

232-16 TP



| Responsable Métier : | Auteur du sujet : |
|---|---|
| Monsieur Bernard DEFINS MOF Mail : mofcher@aol.com Tel : 02 48 70 19 38 | Monsieur Michel HENRY MOF Mail : henrymj@free.fr Tel : 06 30 91 99 77 04 70 42 38 26 |

**CONSIGNES DE SECURITÉ PORTEES A LA CONNAISSANCE DES CANDIDATS
AVANT L'ÉPREUVE**

Document de référence, NORME :

.....

AUTRE DOCUMENT :

.....

LE CANDIDAT S'ENGAGE A RESPECTER EN OUTRE LES CONSIGNES DE
SÉCURITE D'HYGIÈNE AINSI QUE LE REGLEMENT DU CONCOURS

.....

.....

.....

**J'AI PRIS CONNAISSANCE, COMPRIS, ET M'ENGAGE A RESPECTER LES
CONSIGNES**

Date :

Le candidat *: M., Mlle..... Signature,

N° d'inscription :

OBSERVATIONS ÉVENTUELLES DU CANDIDAT, DU JURY *:

LISTE DES OUTILLAGES, EQUIPEMENTS ET PROTECTIONS COLLECTIFS
FOURNIS PAR LE CENTRE *

| Quantité | Désignation outillages, équipements et protections collectifs | Marque type | Observations |
|----------|---|-------------|--------------|
| | | | |
| | | | |
| | | | |
| | | | |
| | | | |
| | | | |
| | | | |

LISTE DES OUTILLAGES, EQUIPEMENTS ET PROTECTIONS INDIVIDUELS
A APPORTER PAR LES CANDIDATS

| Quantité | Désignation outillages, équipements et protections individuels | Marque type | Observations |
|----------|--|-------------|--|
| | Outillage du tailleur de pierre en fonction de la région | | Outillage à main Outillage électroportatif (aux normes) |
| | Equipement de Protection Individuel | | Chaussures de sécurité Lunettes |
| | | | |
| | | | |
| | | | |
| | | | |
| | | | |

| CONCOURS UN DES MEILLEURS APPRENTIS DE FRANCE | | |
|---|---|------------------|
| Métier : | TAILLE DE PIERRE BÂTIMENT ET MARBRERIE DECOR OPTION TAILLE DE PIERRE | Code : 232-16 TP |
| Sujet : | Elément de façade | Session : 2012 |



Situation

Le Conseil Général du Puy de Dôme (63) vous demande de réaliser un élément de la façade d'un de ces collègues dont il en a décidé la restructuration.

Ce dernier, par souci d'économie, ne souhaite pas réaliser l'évidement laissant passer la canalisation d'eau pluviale.

CHOIX DE LA MATIERE

Le candidat est libre du choix de la roche qu'il veut utiliser pour la réalisation de son œuvre, mais le choix de pierre très tendre ou friable ne sera pas admis compte tenu de l'emplacement de l'élément à tailler et des risques de dégradation de la pièce qui résulteraient des manutentions et des transports inévitables dans le cadre du déroulement du concours.

Dans l'hypothèse d'une sélection pour les épreuves régionale et nationale, il conviendra, en outre, que le candidat prévoit un emballage solide (type caisse solidaire d'une palette).

TEMPS ALLOUE

A partir d'un bloc pré scié et après épure

La durée allouée pour la réalisation de l'œuvre sera adaptée en fonction de la nature de la pierre choisie par le candidat.

- ✓ Pierre tendre à ferme : 35 heures
- ✓ Pierre ferme à dure : 55 heures
- ✓ Pierre froide : 63 heures

| CONCOURS UN DES MEILLEURS APPRENTIS DE FRANCE | | |
|---|---|------------------|
| Métier : | TAILLE DE PIERRE BÂTIMENT ET MARBRERIE DÉCOR OPTION TAILLE DE PIERRE | Code : 232-16 TP |
| Sujet : | Elément de façade | Session : 2012 |

SUJET



On donne

- ✓ Une situation (5/13)
- ✓ Un sujet (6/14)
- ✓ Une photo représentant l'ensemble de la façade (7/13)
- ✓ Une photo montrant la partie à reproduire repérée « A » (7/13)
- ✓ La page précisant les finitions attendues (8/13)
- ✓ Les différents tracés cotés permettant l'exécution du travail demandé (9/13, 10/13, 11/13)
- ✓ Un bloc capable de 450 x 390 x 315 (cotes en mm)

On demande

- ✓ De réaliser l'ouvrage conformément aux plans fournis
- ✓ De fournir les panneaux, profils et contre profils ayant servi à la réalisation de l'ouvrage
- ✓ D'établir un dossier présentant les différentes phases de réalisation.
Ce dossier devra être accompagné de photos, croquis, dessins...

On exige

- ✓ De respecter les finitions demandées
- ✓ Que les panneaux, profils et contre profils accompagnent l'œuvre et portent le numéro d'inscription du candidat.
- ✓ La fourniture d'un document présentant la réalisation de l'œuvre.

| CONCOURS UN DES MEILLEURS APPRENTIS DE FRANCE | | |
|---|---|------------------|
| Métier : | TAILLE DE PIERRE BÂTIMENT ET MARBRERIE DECOR OPTION TAILLE DE PIERRE | Code : 232-16 TP |
| Sujet : | Elément de façade | Session : 2012 |

SUJET



A

| CONCOURS UN DES MEILLEURS APPRENTIS DE FRANCE | | |
|--|---|-------------------------|
| Métier : | TAILLE DE PIERRE BÂTIMENT ET MARBRERIE DECOR OPTION TAILLE DE PIERRE | Code : 232-16 TP |
| Sujet : | Elément de façade | Session : 2012 |



SUJET

FINITIONS

Chaque candidat devra adapter la finition au type de roche de sa région

Pour les pierres dures et froides

- ✓ Les moulures seront égrisées
- ✓ Les lits de pose et d'attente seront bouchardés avec des ciselures relevées
- ✓ La partie repérée « A » sur le doc.7/13 sera layé en respectant le rayonnement
- ✓ Le reste de l'ouvrage est laissé au libre choix du candidat

Pour les pierres tendres à demi ferme

- ✓ Les lits de pose et d'attente seront ciselés sur les arrêtes et brochés sur la partie centrale
- ✓ La partie repérée « A » sur le doc.7/13 sera layé en respectant le rayonnement
- ✓ Les moulures seront égrisées
- ✓ Le reste de l'ouvrage est laissé au libre choix du candidat

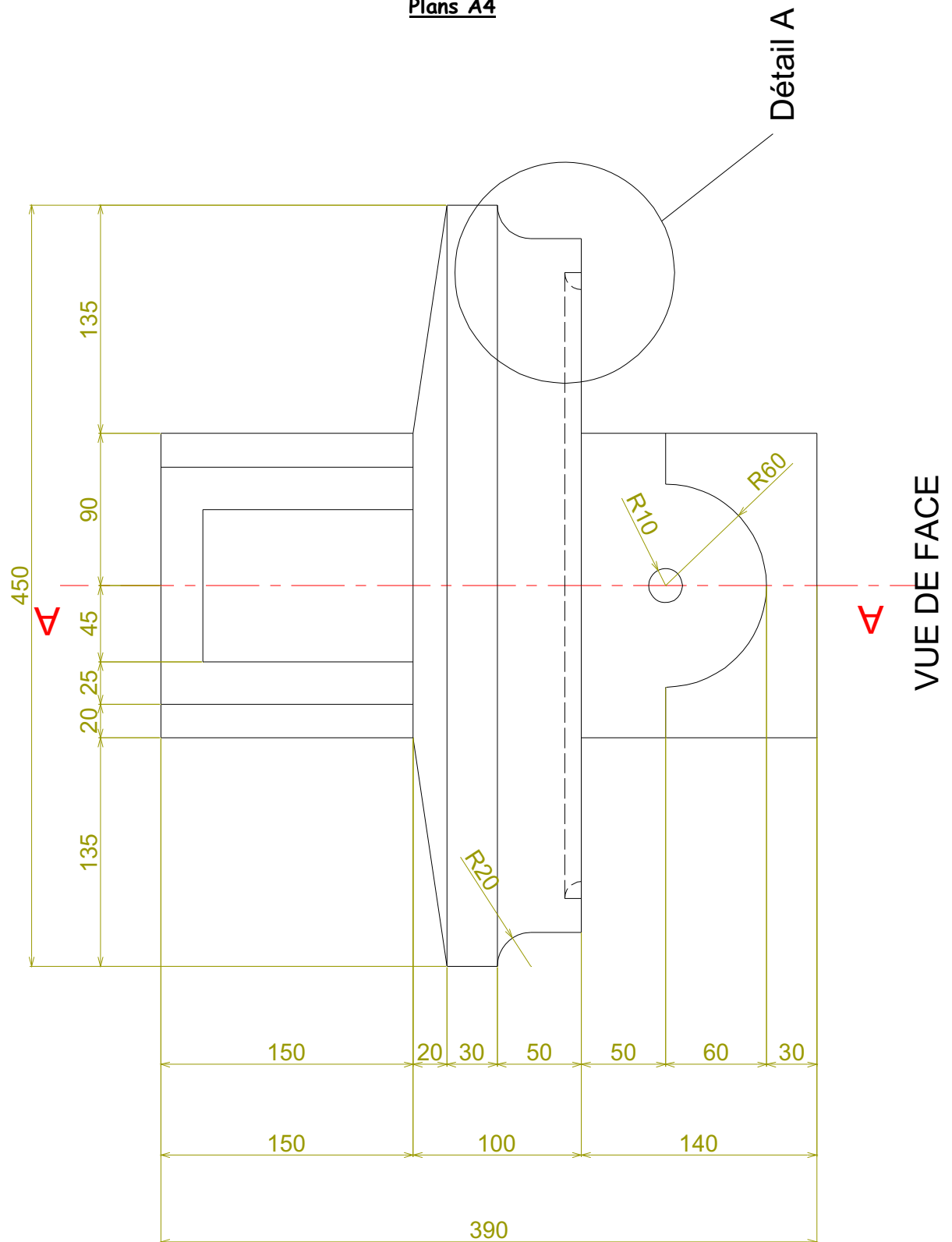
Rappel : Seules les œuvres complètement terminées seront jugées.

Nota :

Afin que son œuvre soit respectée pendant les différentes phases d'évaluation, le candidat devra réaliser un emballage suffisamment résistant à la manutention et au transport.

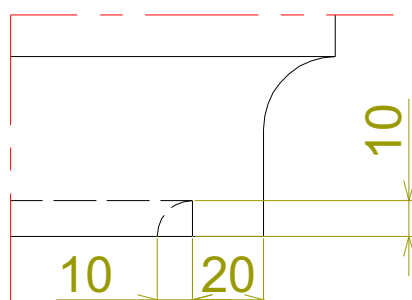
| CONCOURS UN DES MEILLEURS APPRENTIS DE FRANCE | | |
|---|---|------------------|
| Métier : | TAILLE DE PIERRE BÂTIMENT ET MARBRERIE DECOR OPTION TAILLE DE PIERRE | Code : 232-16 TP |
| Sujet : | Elément de façade | Session : 2012 |

Plans A4



| CONCOURS UN DES MEILLEURS APPRENTIS DE FRANCE | | |
|---|---|------------------|
| Métier : | TAILLE DE PIERRE BÂTIMENT ET MARBRERIE DECOR OPTION TAILLE DE PIERRE | Code : 232-16 TP |
| Sujet : | Elément de façade | Session : 2012 |

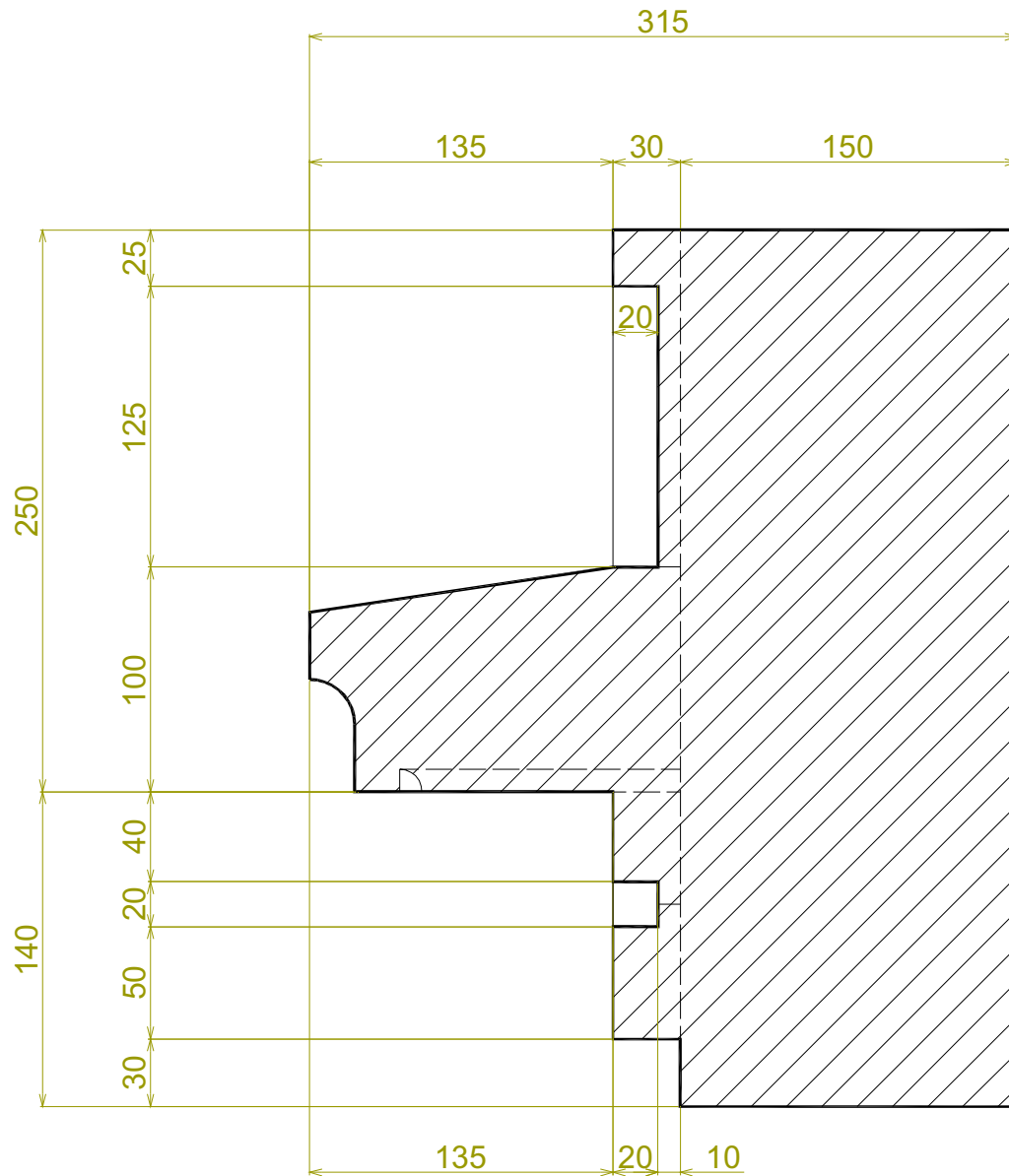
Plans A4



Détail A

| CONCOURS UN DES MEILLEURS APPRENTIS DE FRANCE | | |
|---|---|-------------------------|
| Métier : | TAILLE DE PIERRE BÂTIMENT ET MARBRERIE DÉCOR OPTION TAILLE DE PIERRE | Code : 232-16 TP |
| Sujet : | Elément de façade | Session : 2012 |

Plans A4



COUPE A-A

| CONCOURS UN DES MEILLEURS APPRENTIS DE FRANCE | | |
|--|---|-------------------------|
| Métier : | TAILLE DE PIERRE BÂTIMENT ET MARBRERIE DECOR OPTION TAILLE DE PIERRE | Code : 232-16 TP |
| Sujet : | Elément de façade | Session : 2012 |

TABLEAU D'ÉVALUATION

Numéro du candidat :

| DIFFICULTE | NBRE DE POINTS | NOTES | | OBSERVATION DU JURY |
|-------------------------------|----------------|-------|------------|---------------------|
| Fourniture des panneaux | | | | |
| De joint | 20 | / | 20 | |
| De face | 15 | / | 15 | |
| Respect des panneaux | | | | |
| De joint | 20 | / | 20 | |
| De face | 15 | / | 15 | |
| Fourniture des contre profils | 15 | / | 15 | |
| Respect des contre profils | 10 | / | 10 | |
| Respect des cotes | 25 | / | 25 | |
| Layage | 25 | / | 25 | |
| Aspect global | 25 | / | 25 | |
| Dossier | 30 | / | 30 | |
| TOTAL | | / | 200 | |
| NOTE SUR 20 | | | | /20 |

CONCOURS UN DES MEILLEURS APPRENTIS DE FRANCE

| | | |
|-----------------|---|-------------------------|
| Métier : | TAILLE DE PIERRE BÂTIMENT ET MARBRERIE DECOR OPTION TAILLE DE PIERRE | Code : 232-16 TP |
| Sujet : | Elément de façade | Session : 2012 |

DELIBERATION DES JURYS

BARÊME D'ATTRIBUTION DES RECOMPENSES

| NOTES | 10 | 11 | 12 | 13 | 14 | 15 | 16 | 17 | 18 | 19 | 20 |
|-------------------------|----|----|--------|----|--------|----|----|--------|----|----|----|
| RECOMPENSES | | | | | | | | | | | |
| NIVEAU DEPARTEMENTAL | | | BRONZE | | ARGENT | | OR | | | | |
| NIVEAU REGIONAL | | | | | | | | ARGENT | OR | | |

| CONCOURS UN DES MEILLEURS APPRENTIS DE FRANCE | | |
|---|---|------------------|
| Métier : | TAILLE DE PIERRE BÂTIMENT ET MARBRERIE DECOR OPTION TAILLE DE PIERRE | Code : 232-16 TP |
| Sujet : | Elément de façade | Session : 2012 |